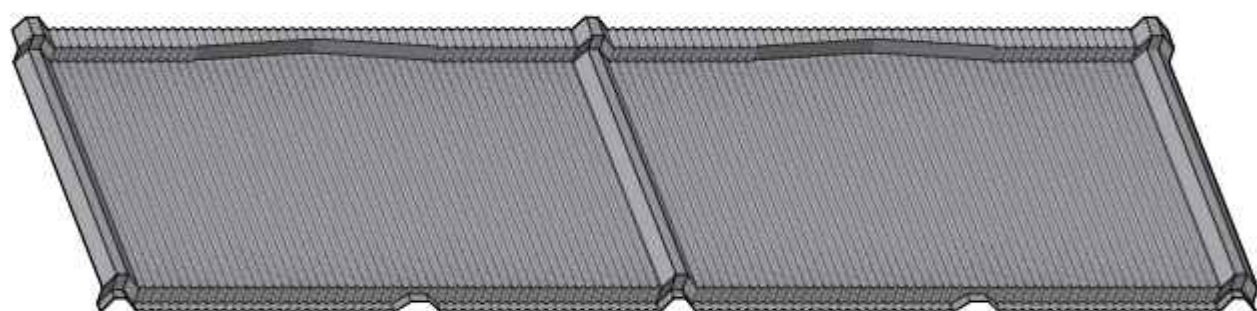
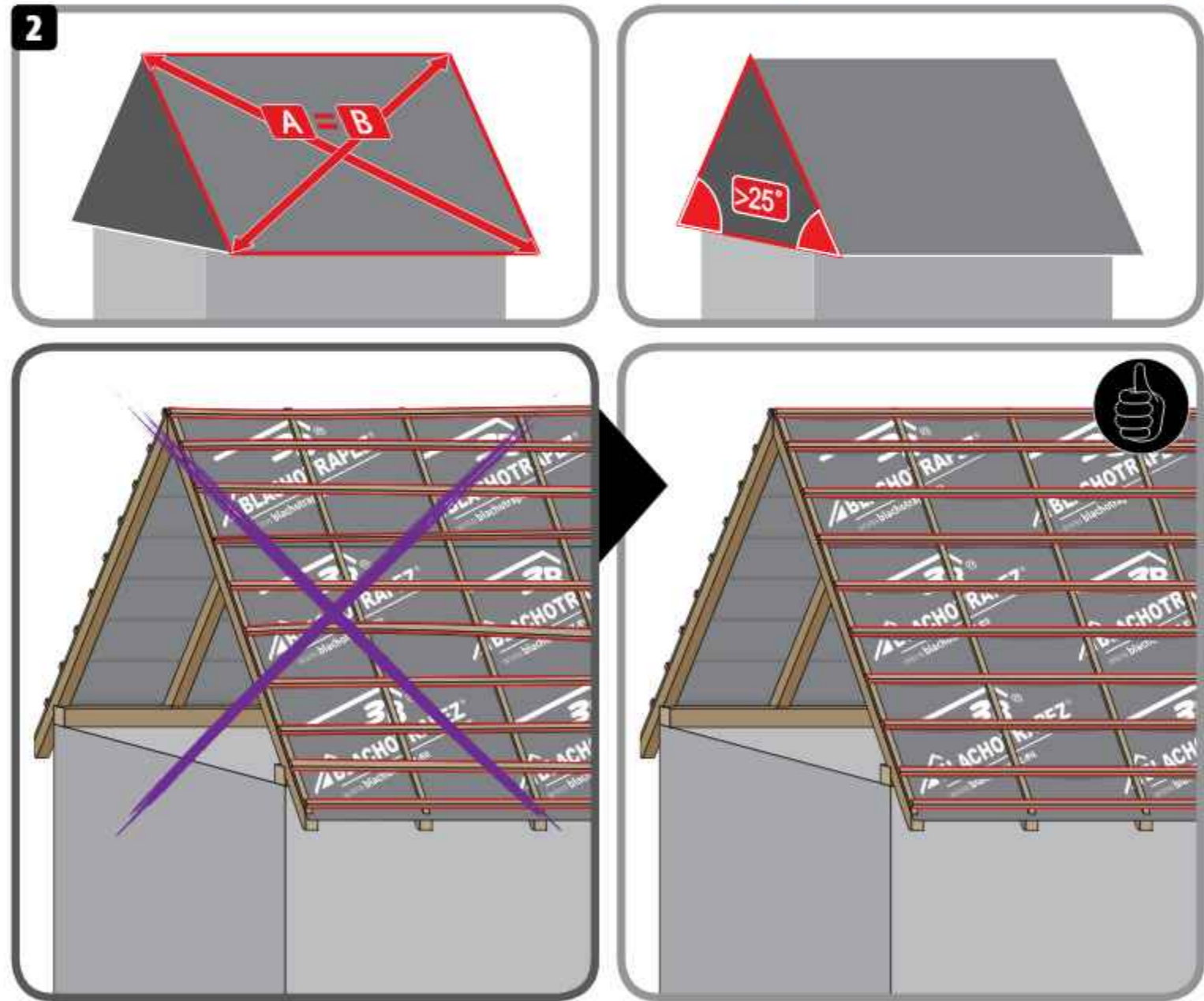
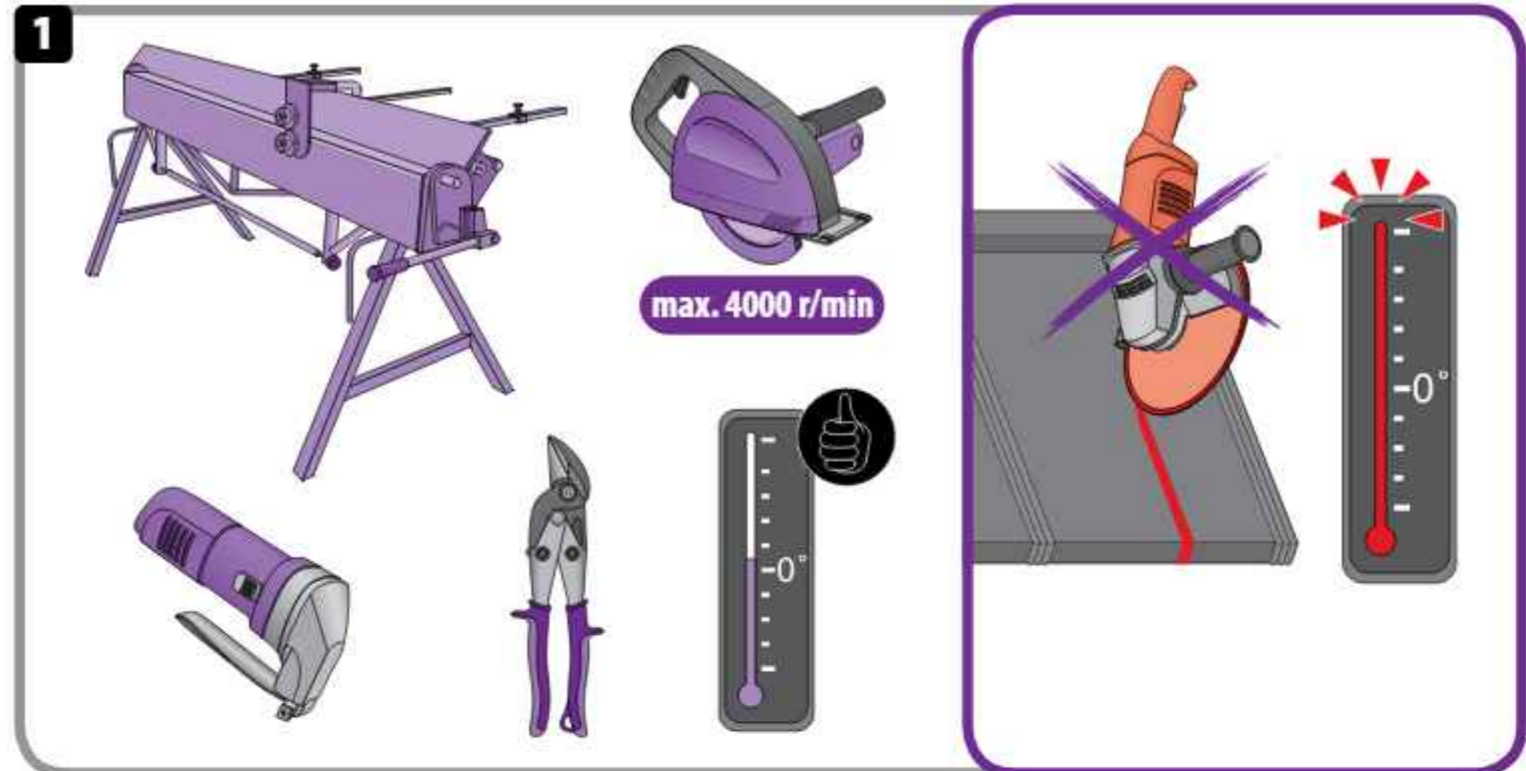
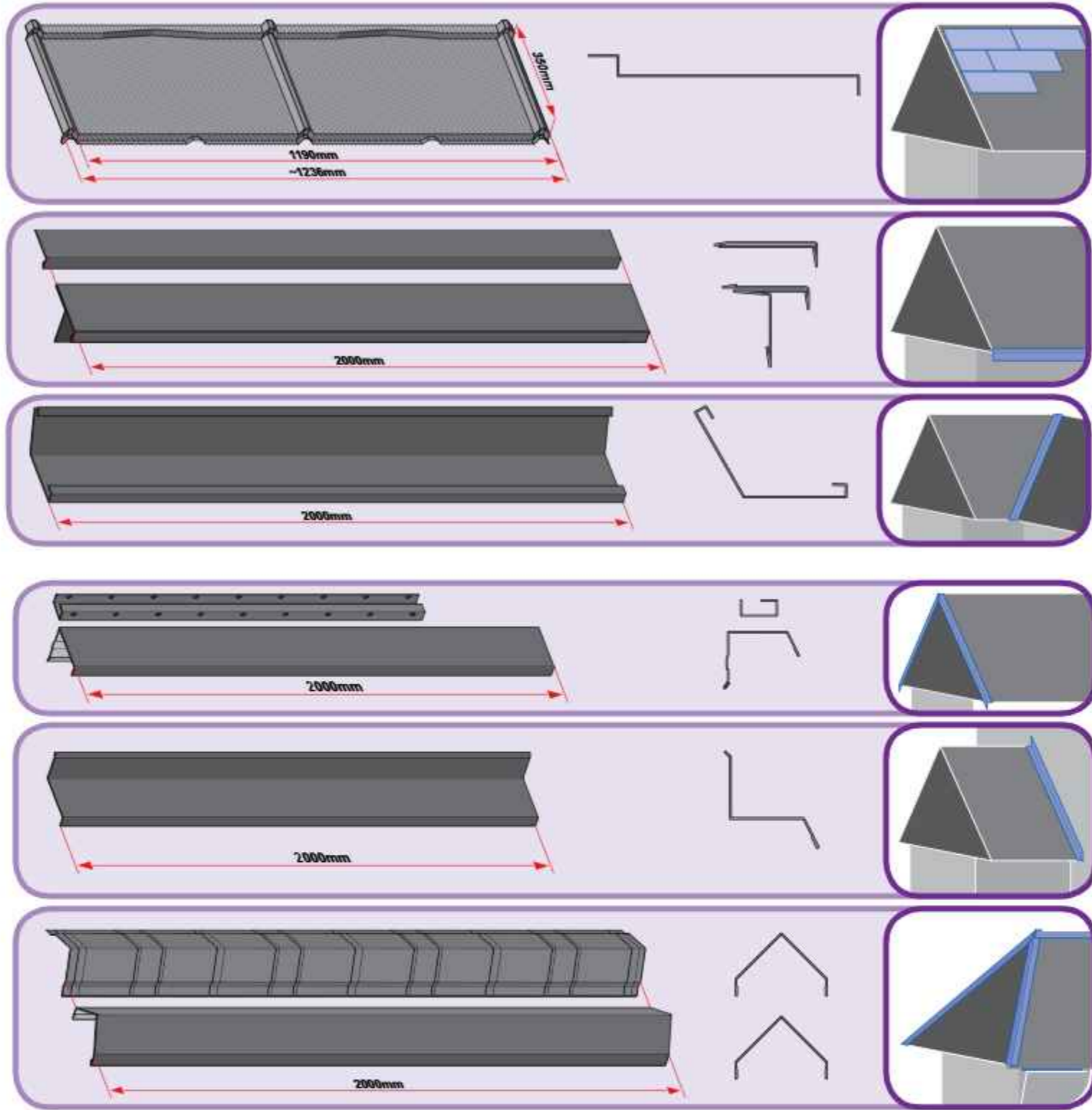
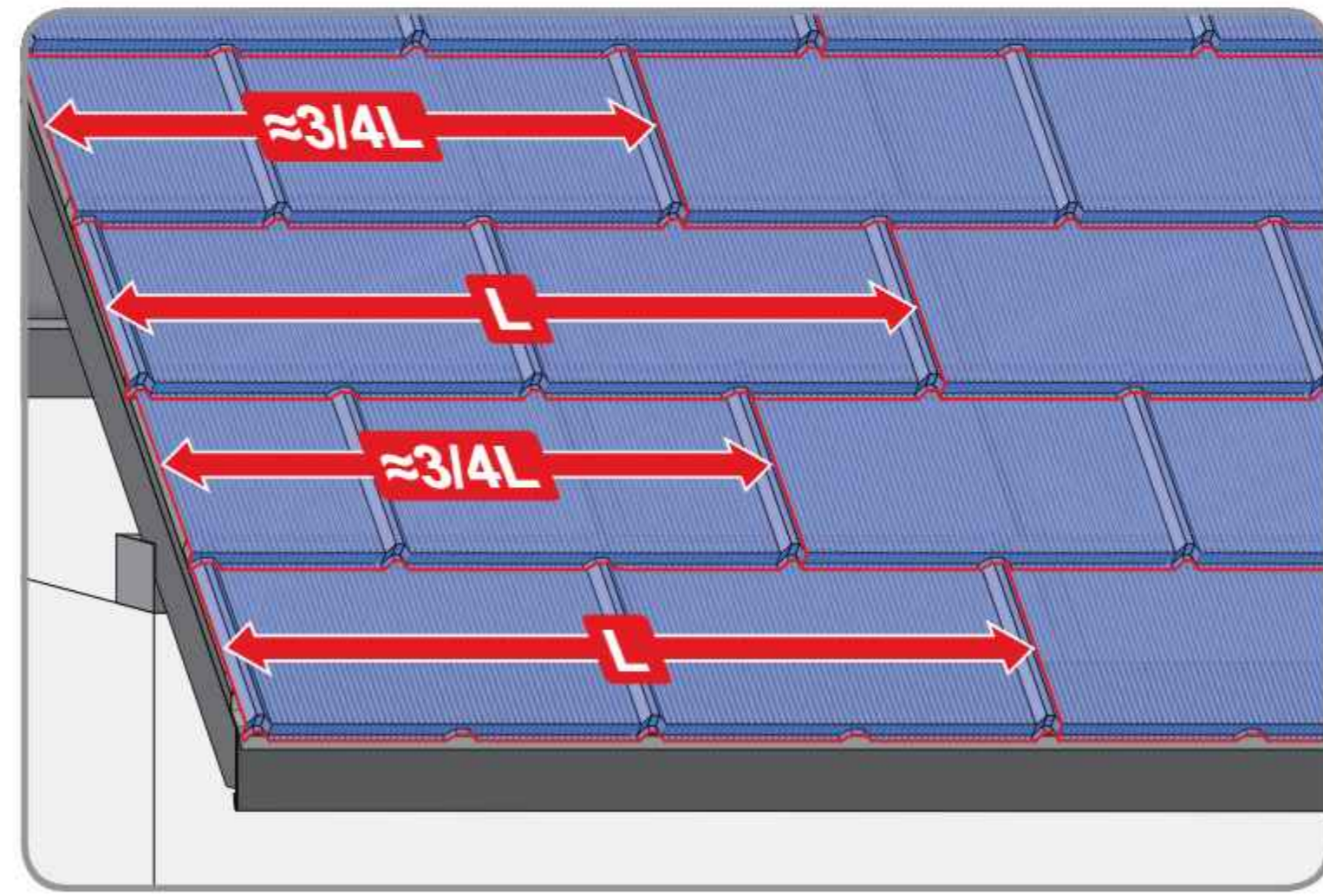
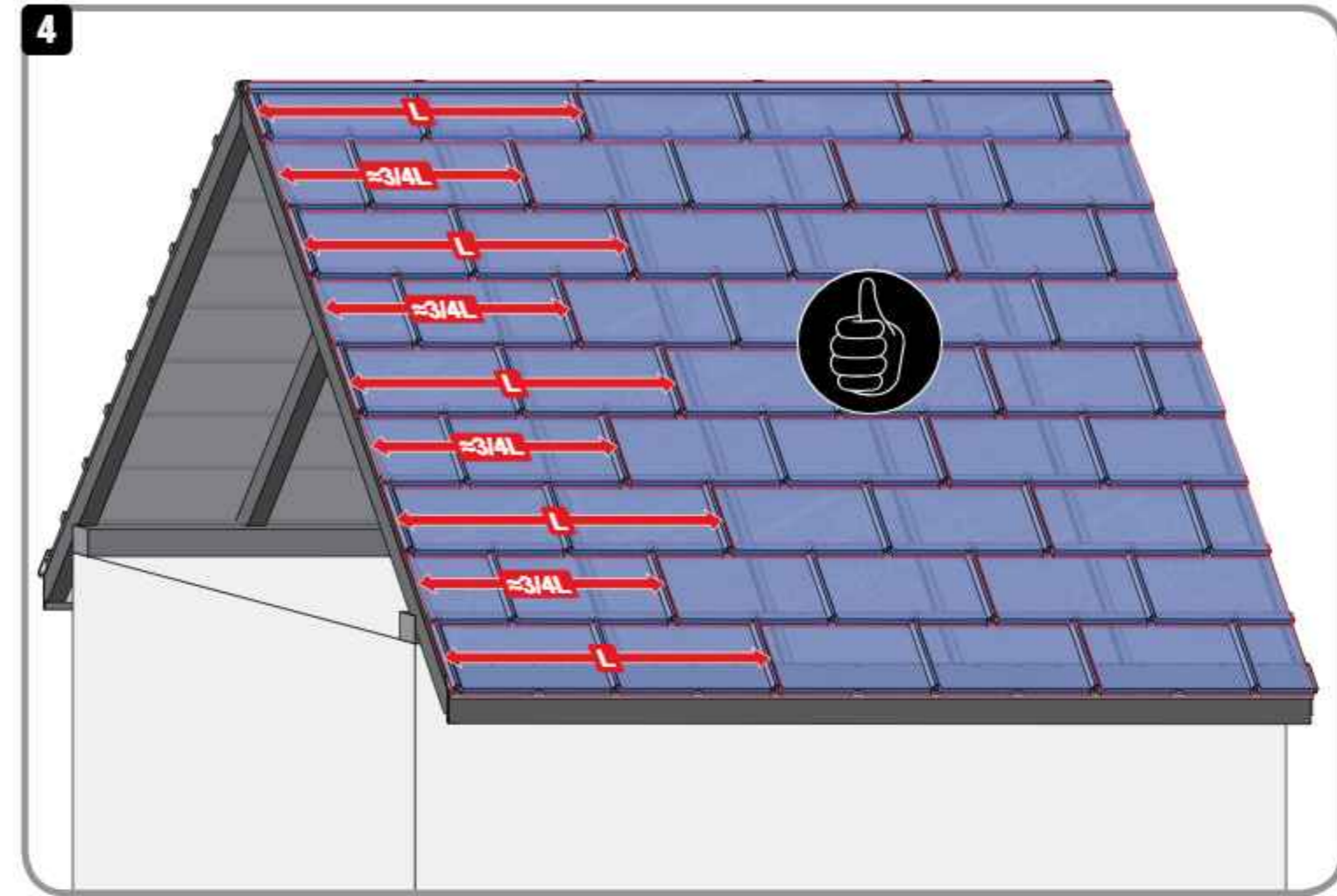
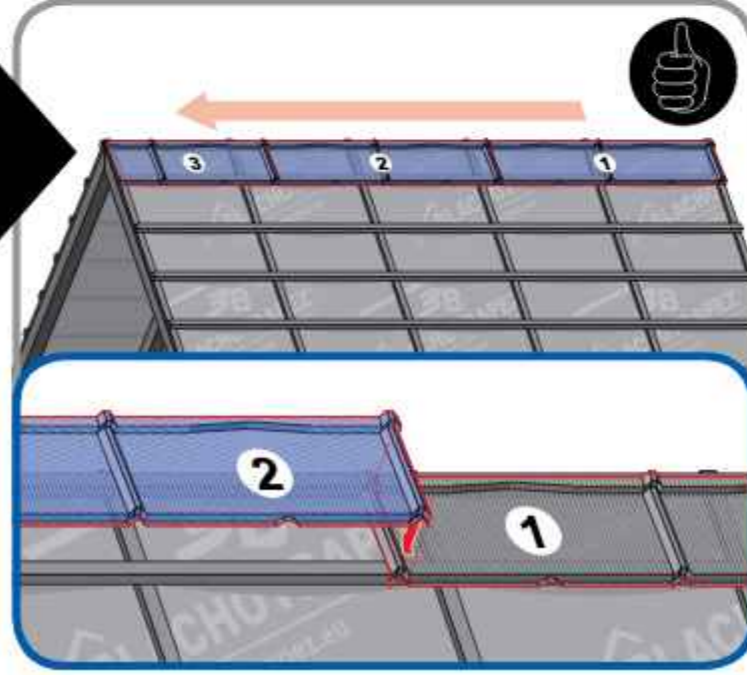
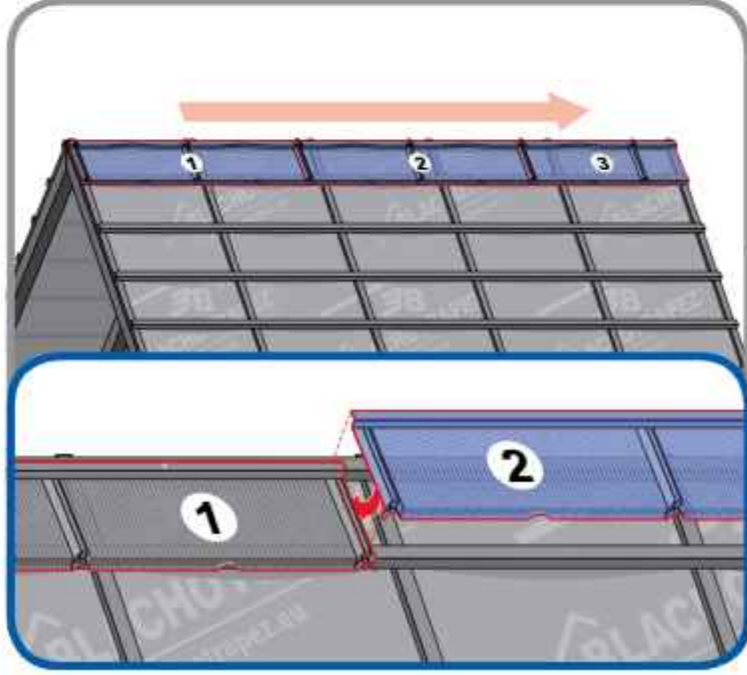
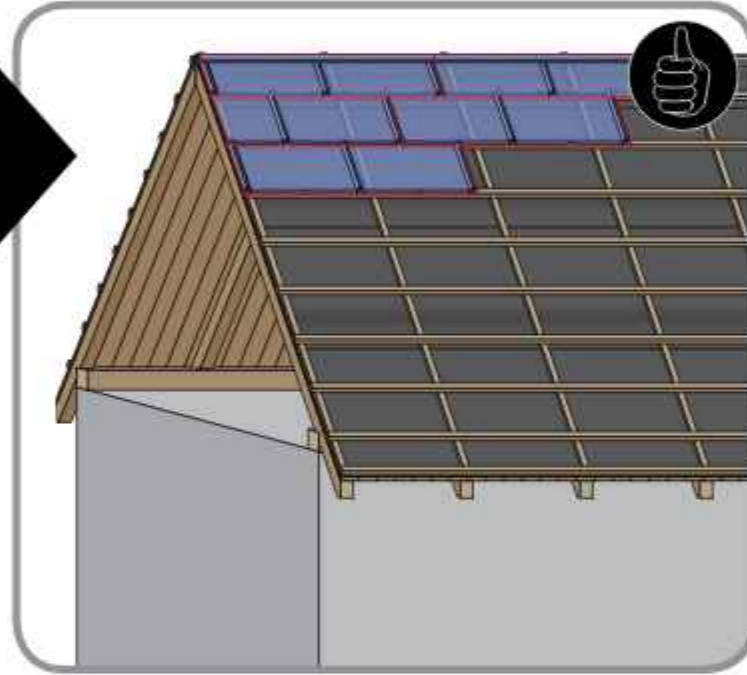
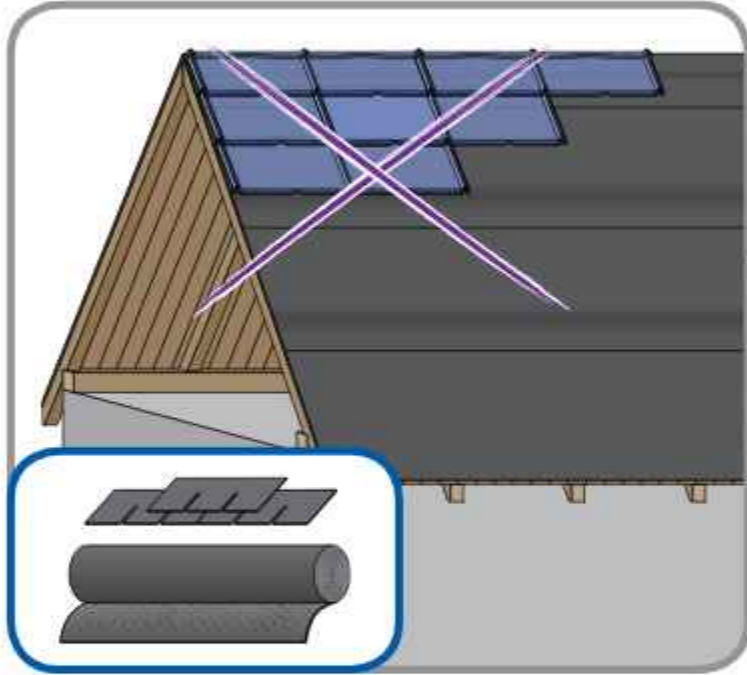
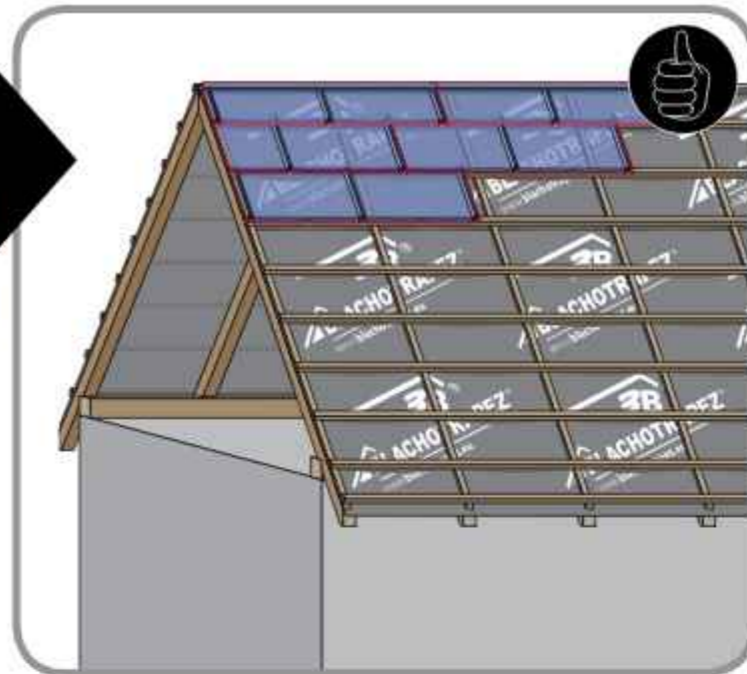
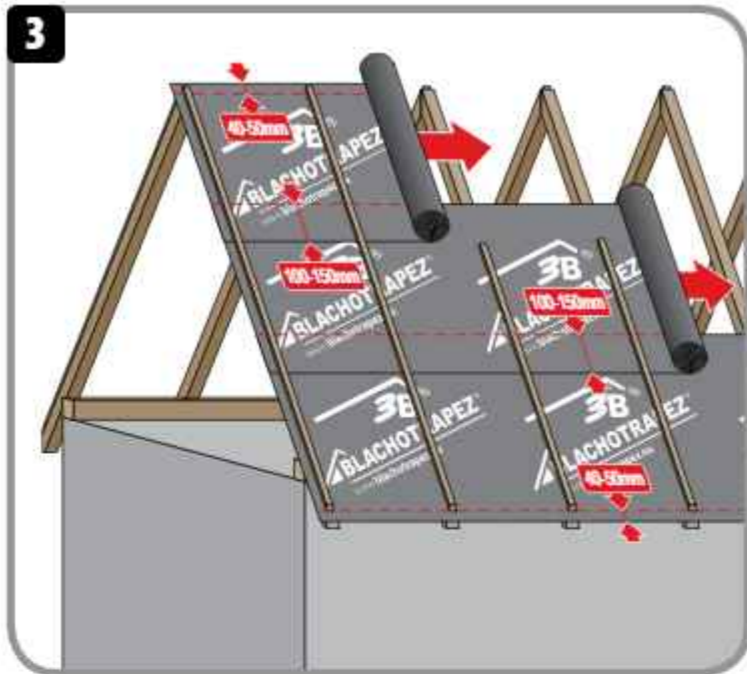




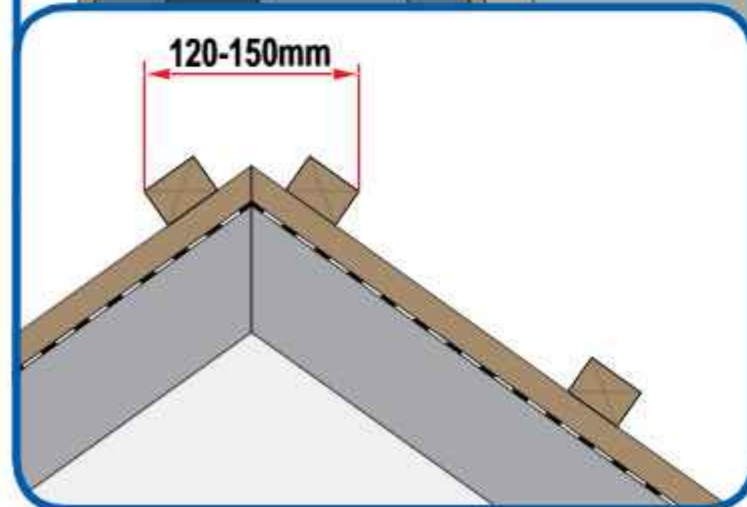
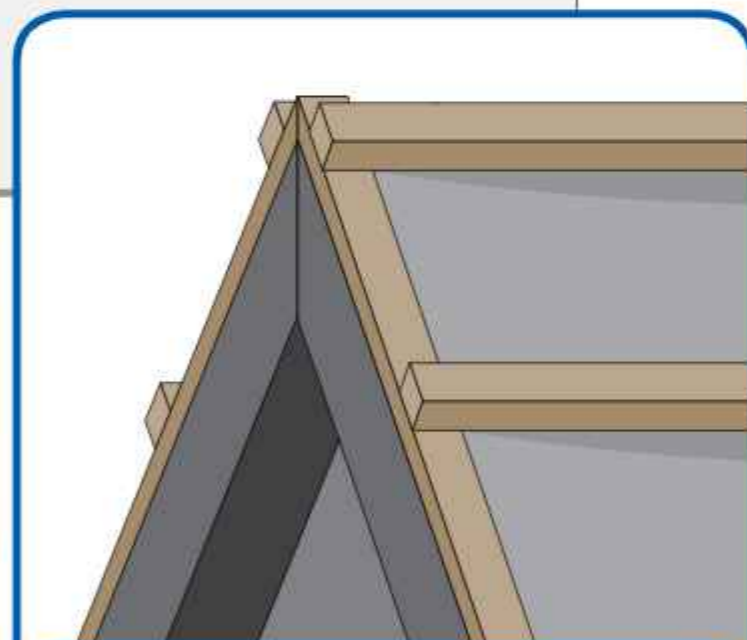
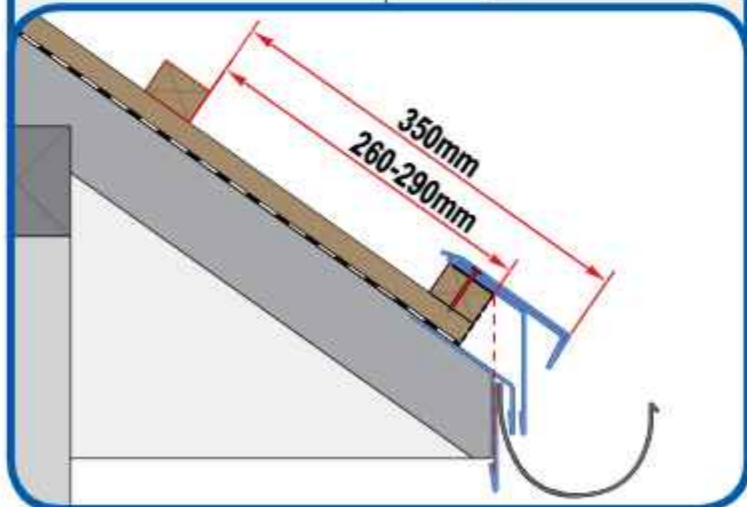
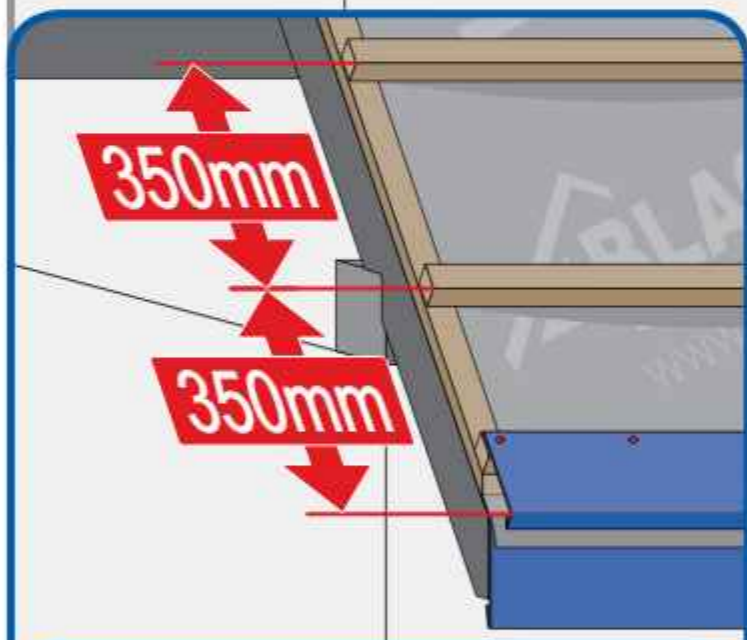
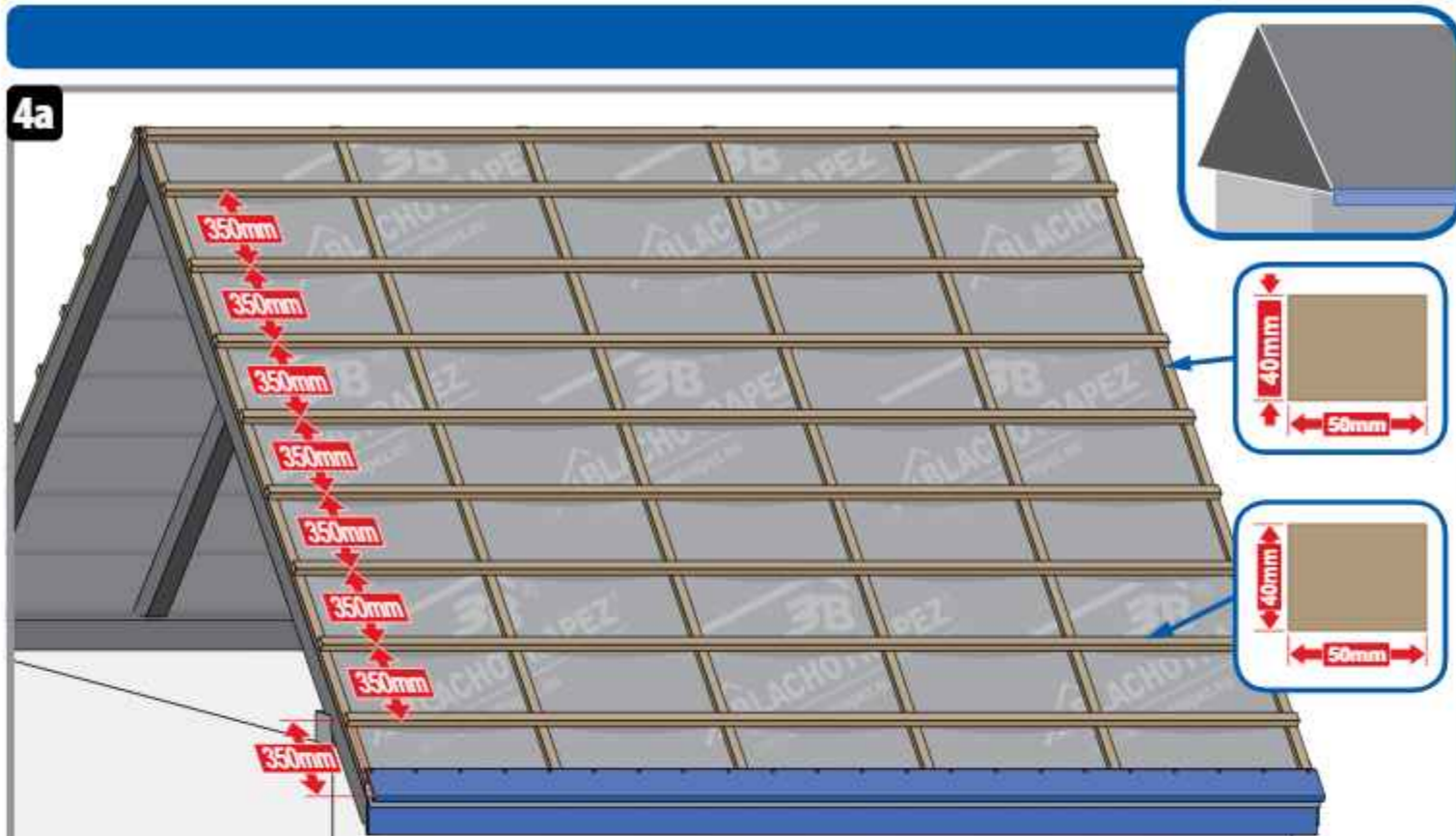
Návod na montáž



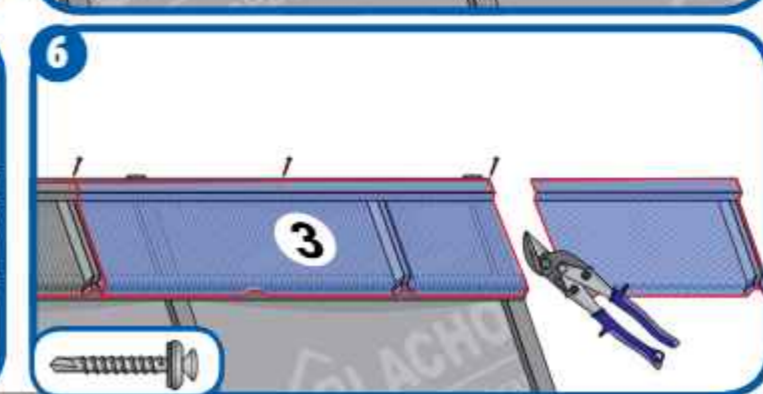
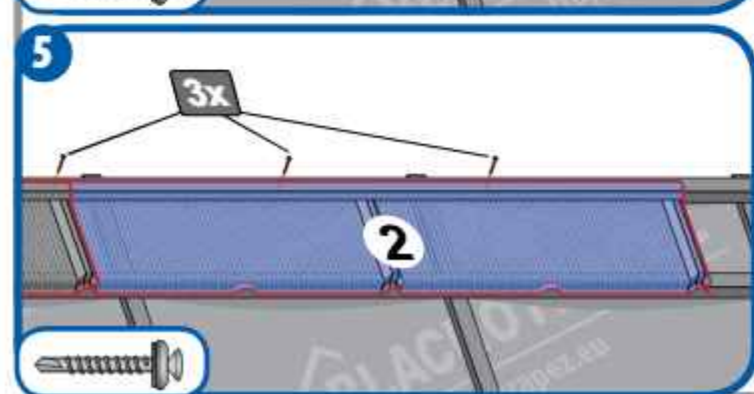
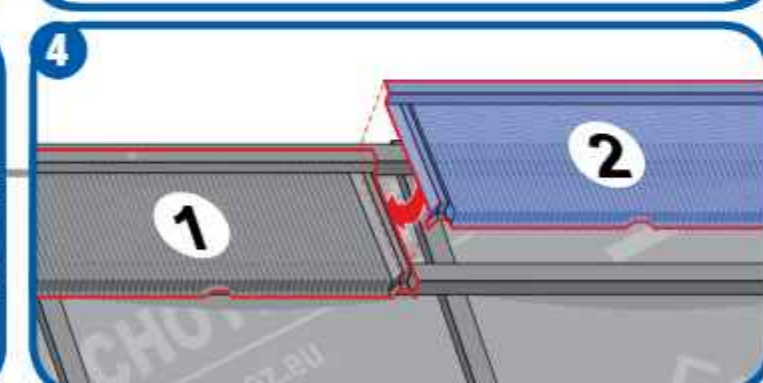
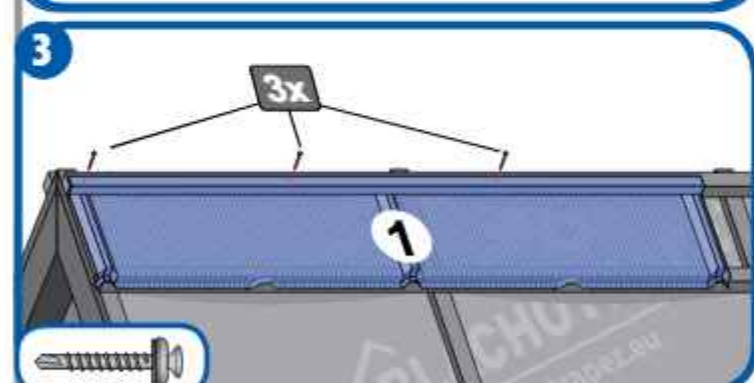
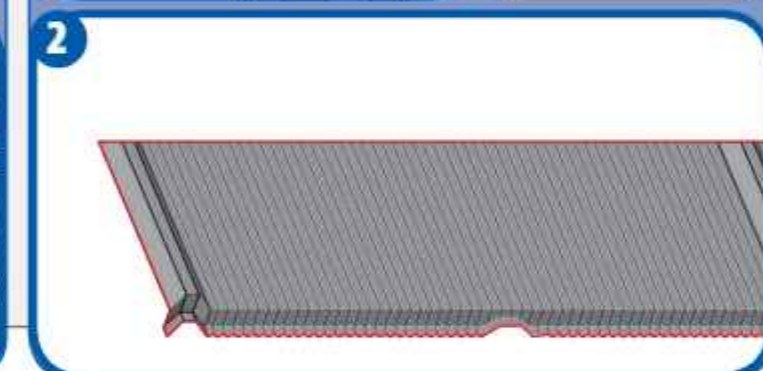
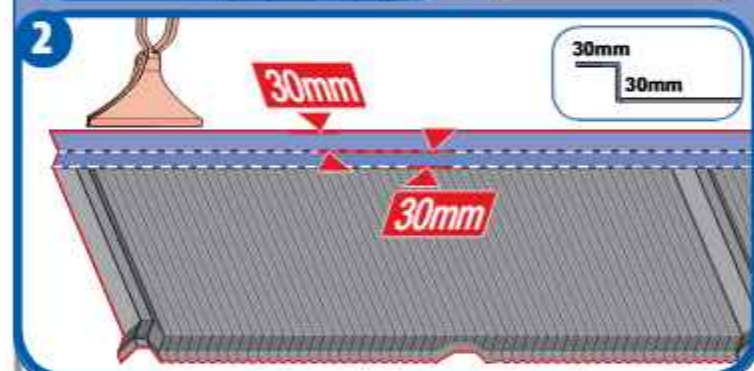
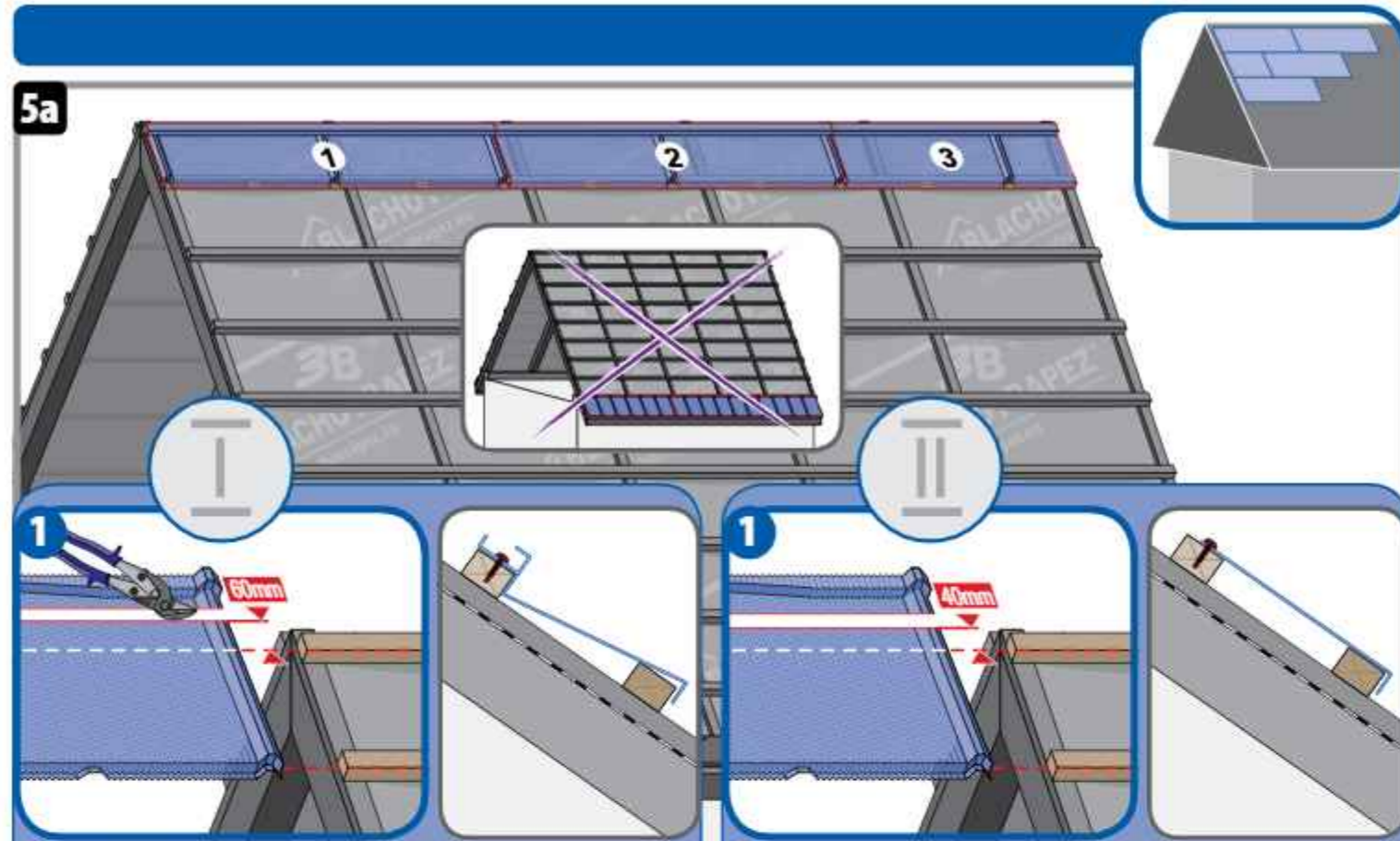




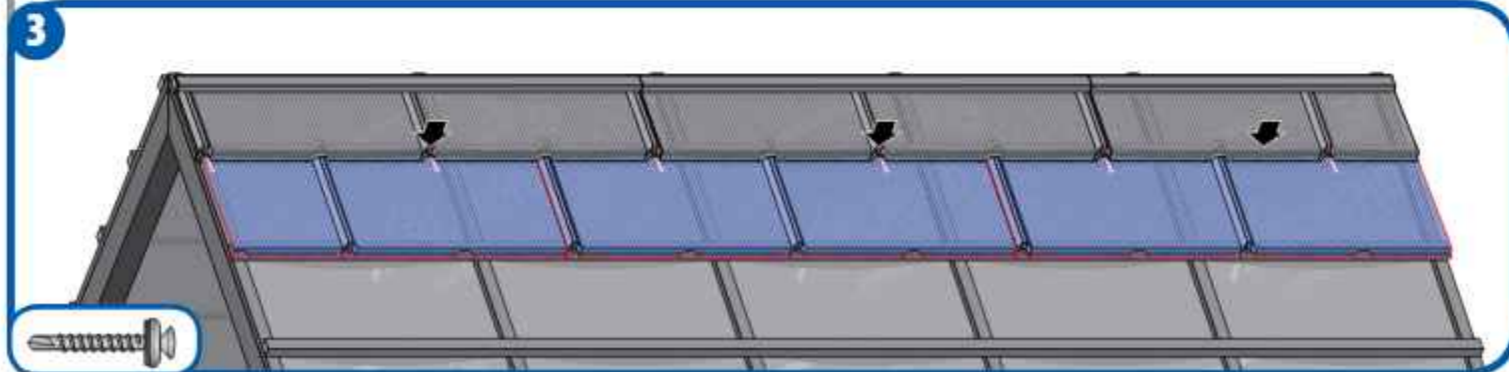
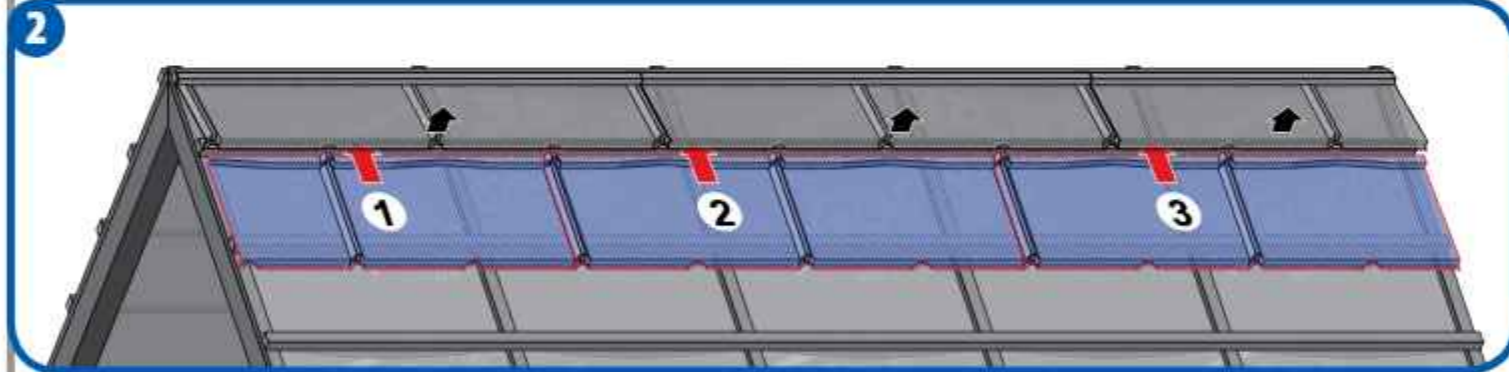
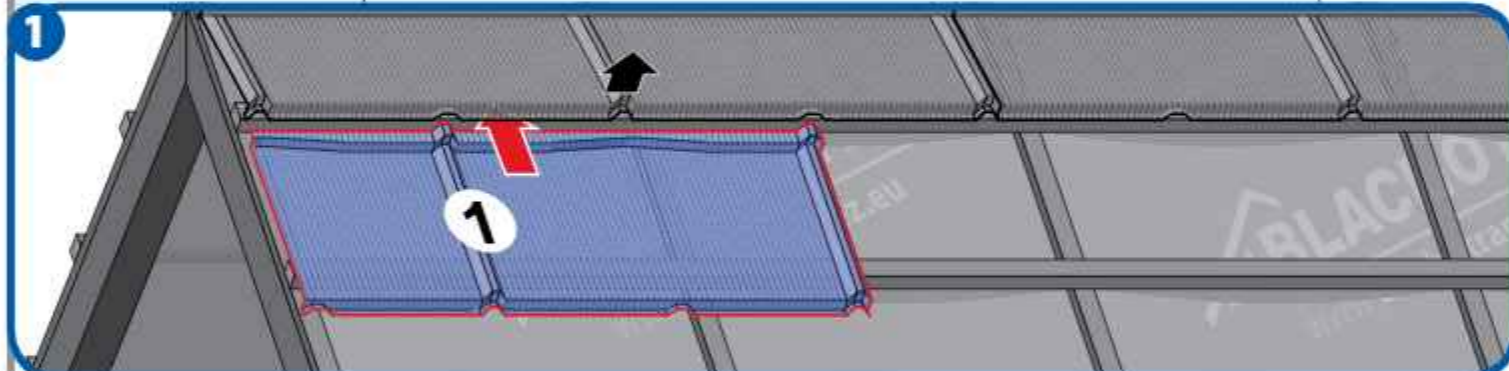
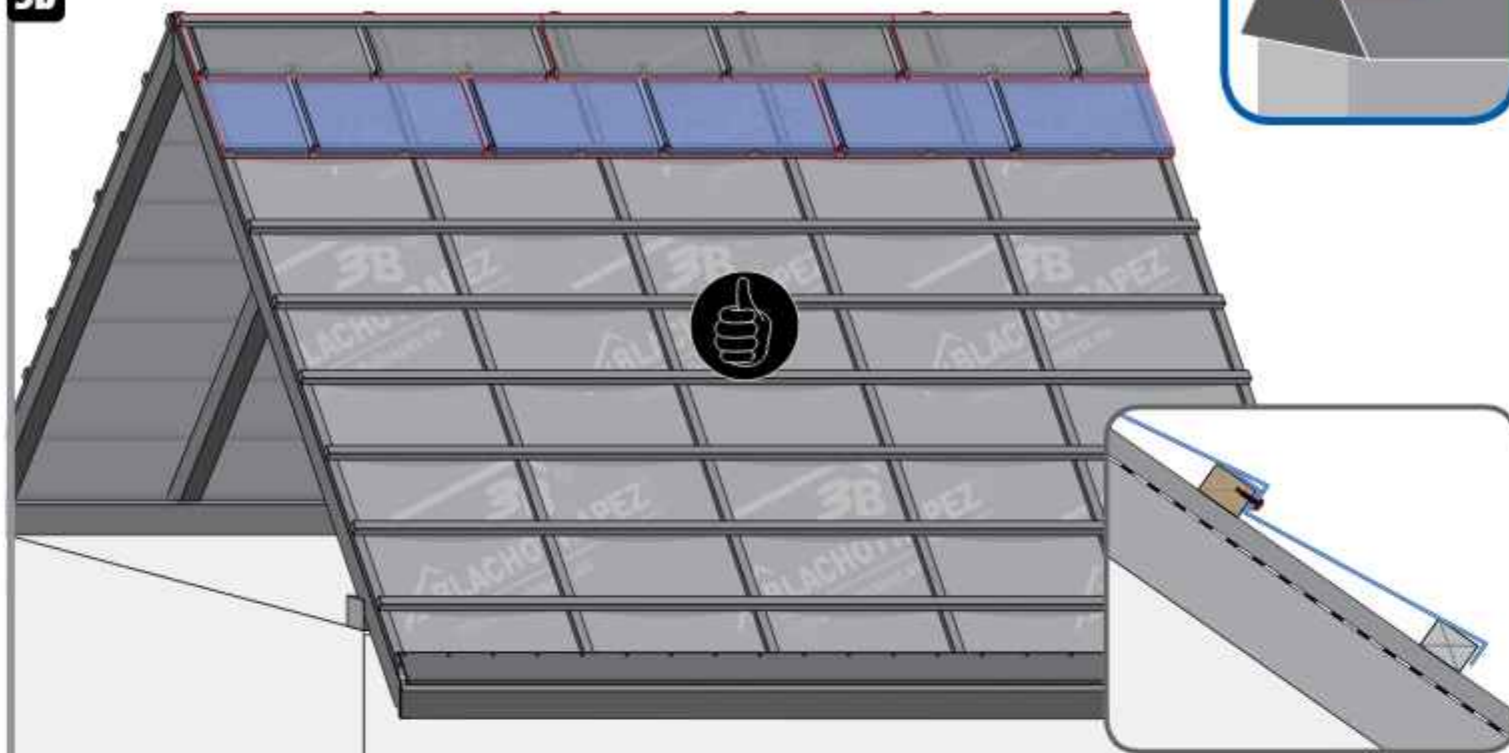
4a



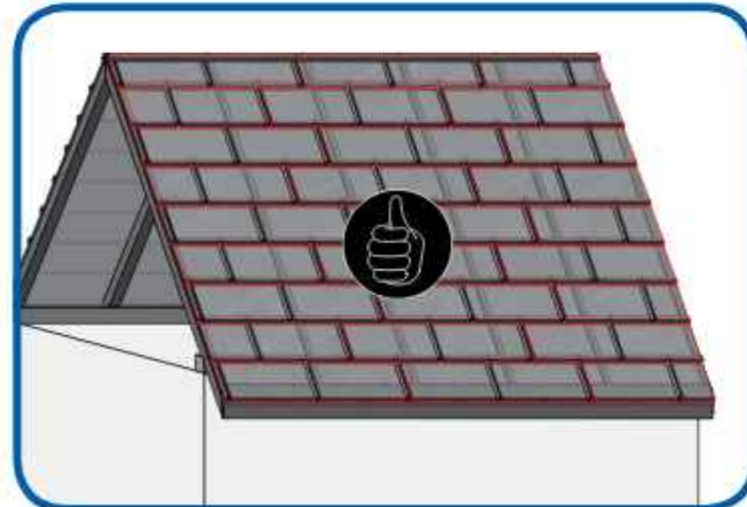
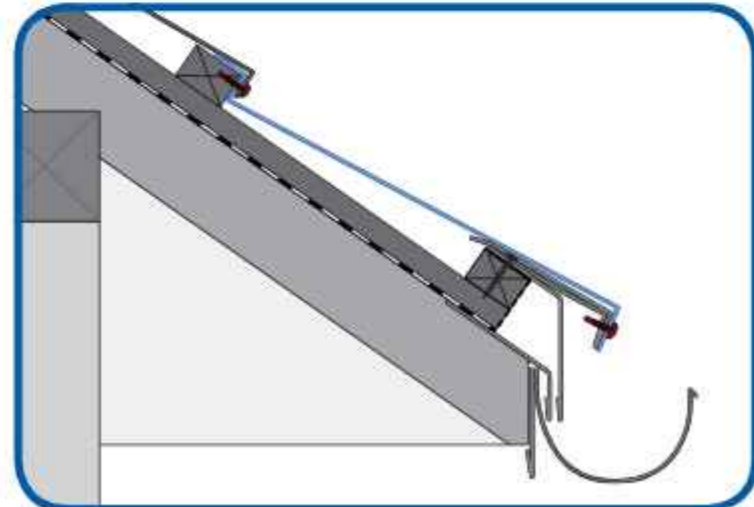
5a



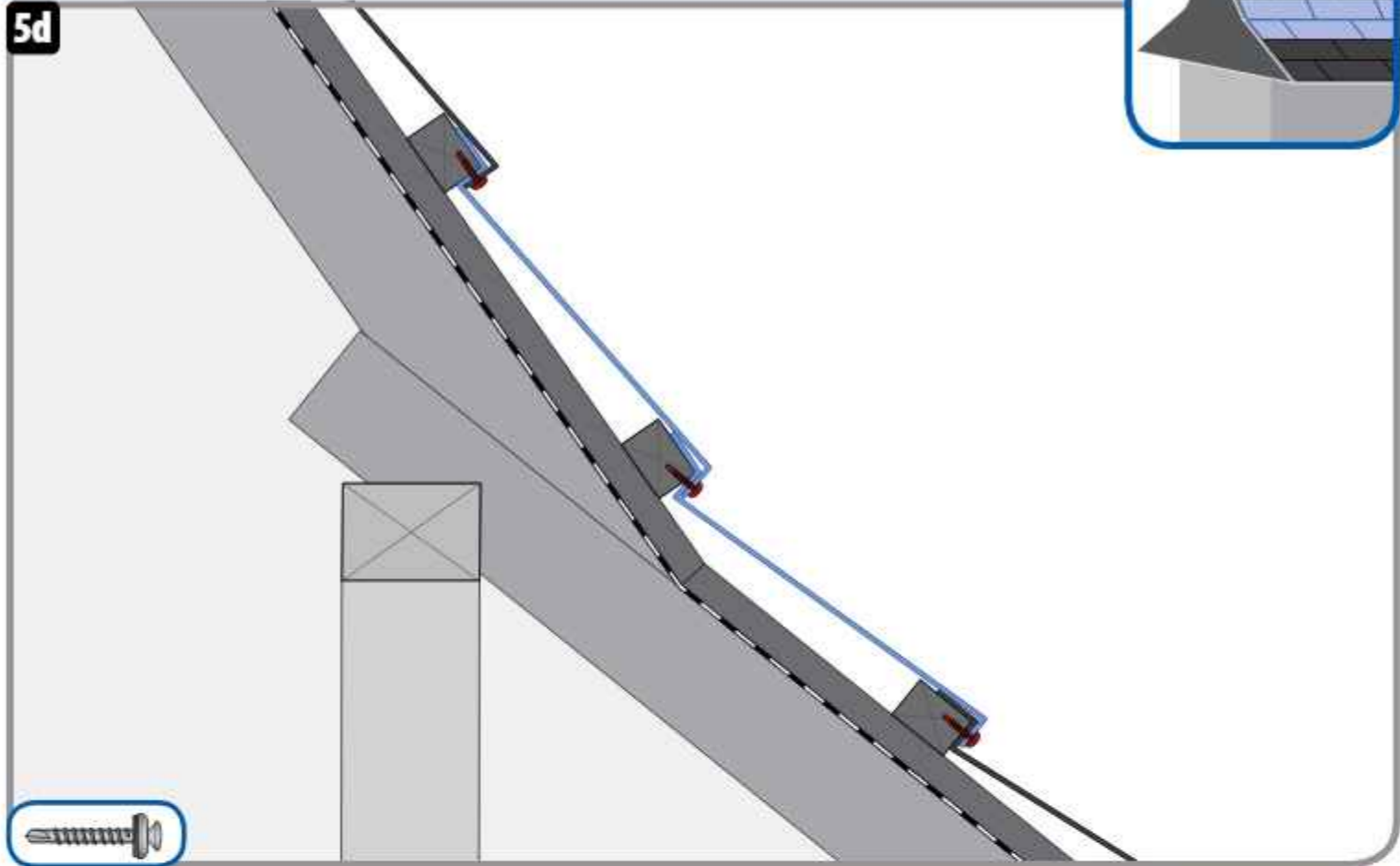
5b



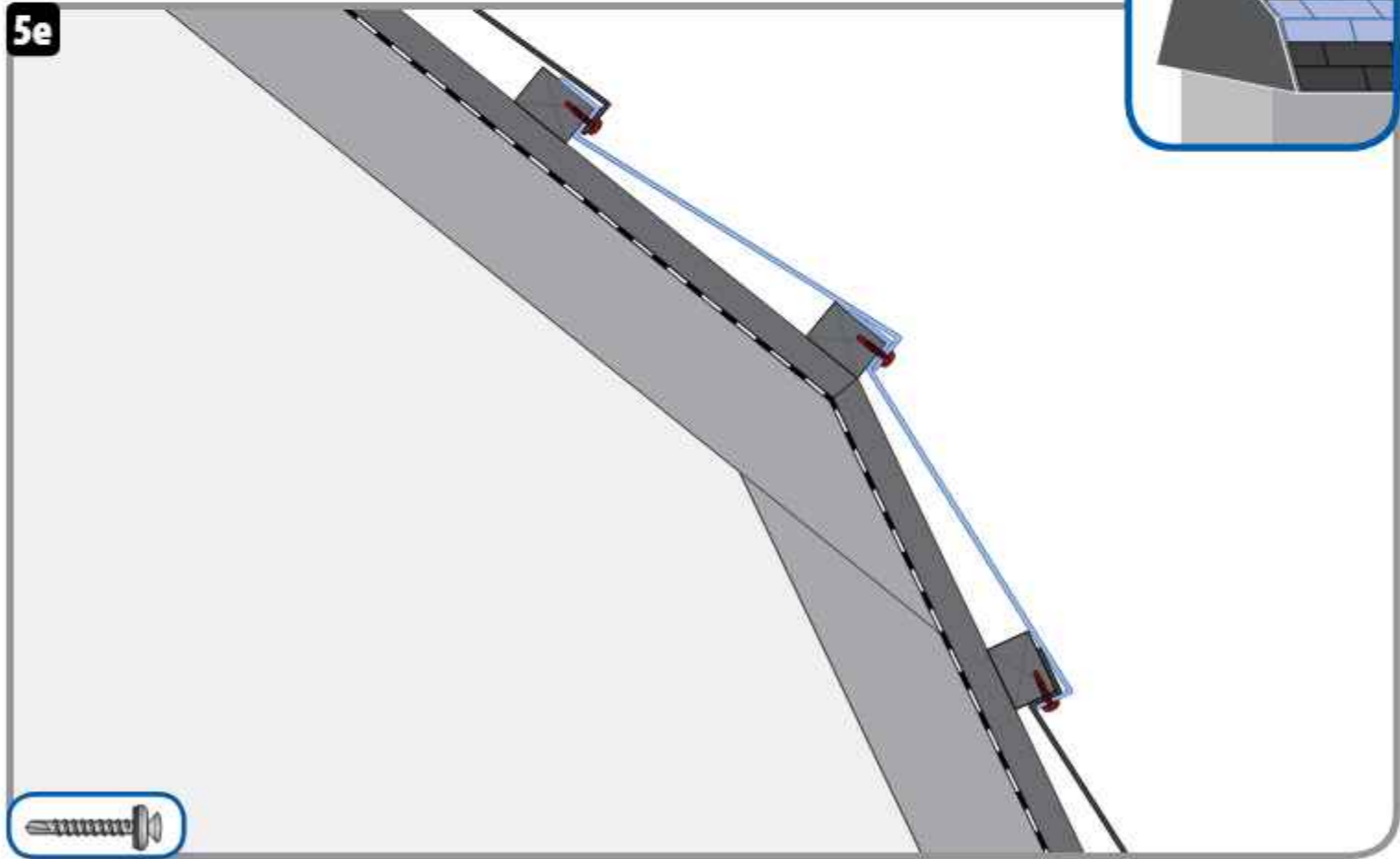
5c



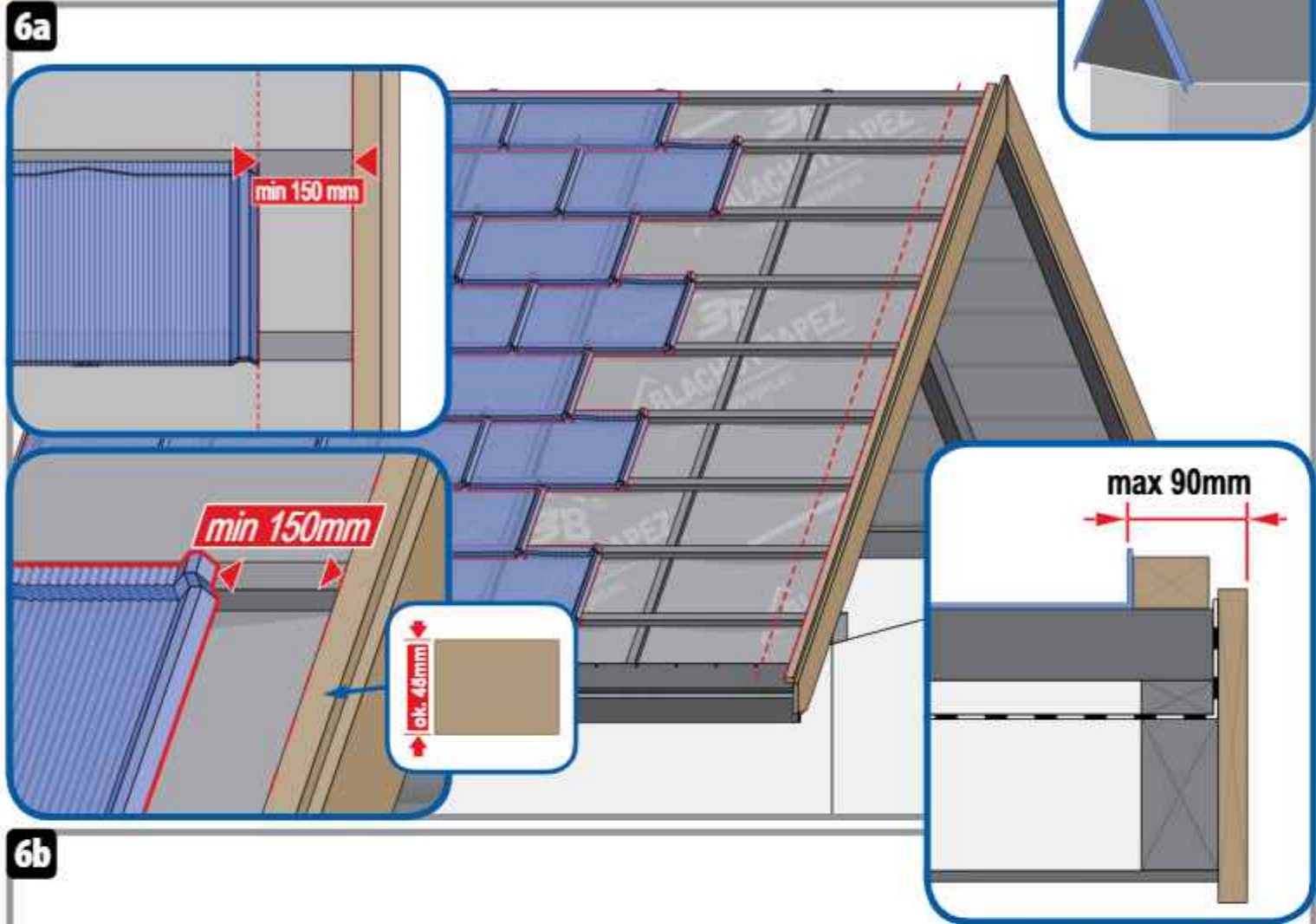
5d



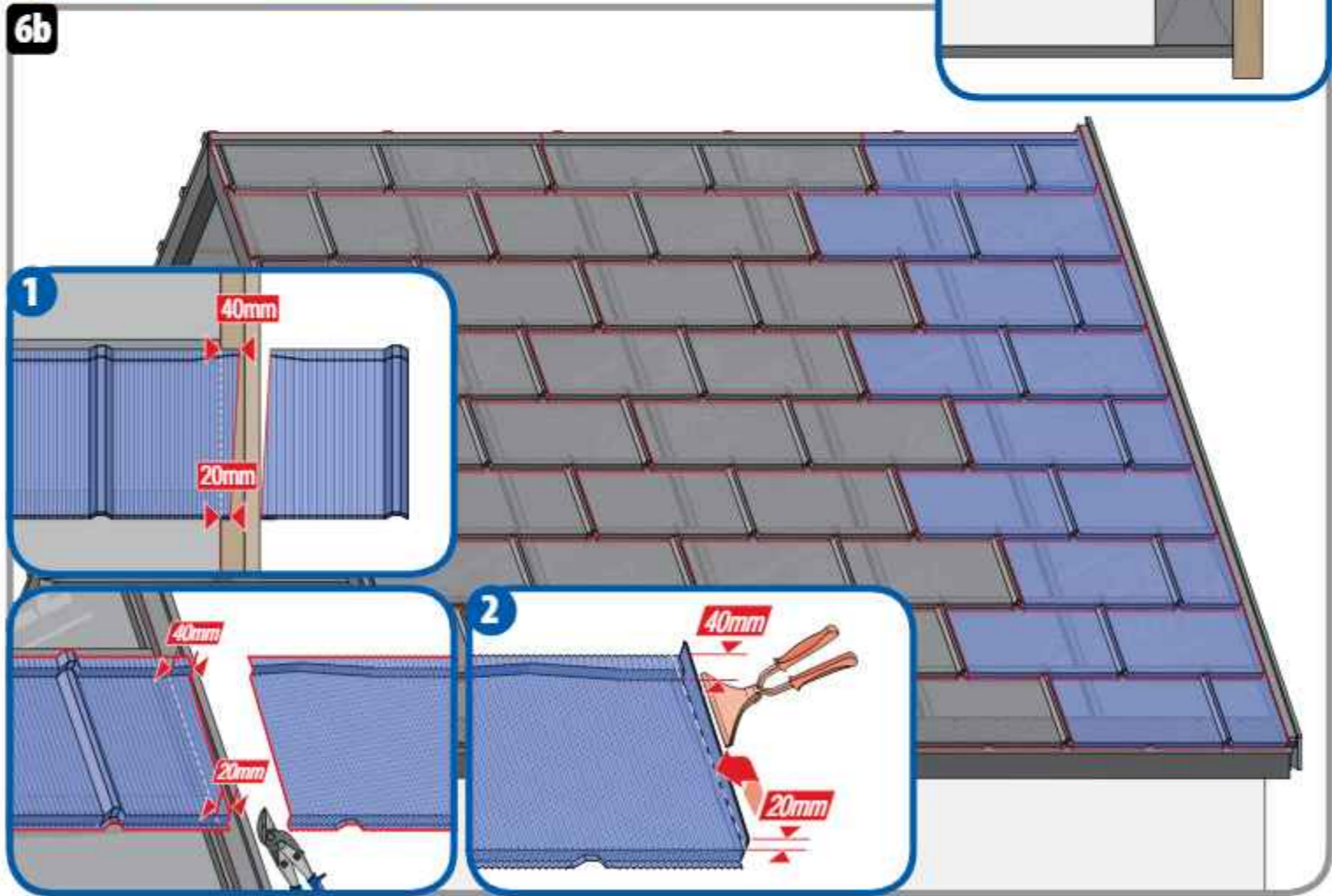
5e



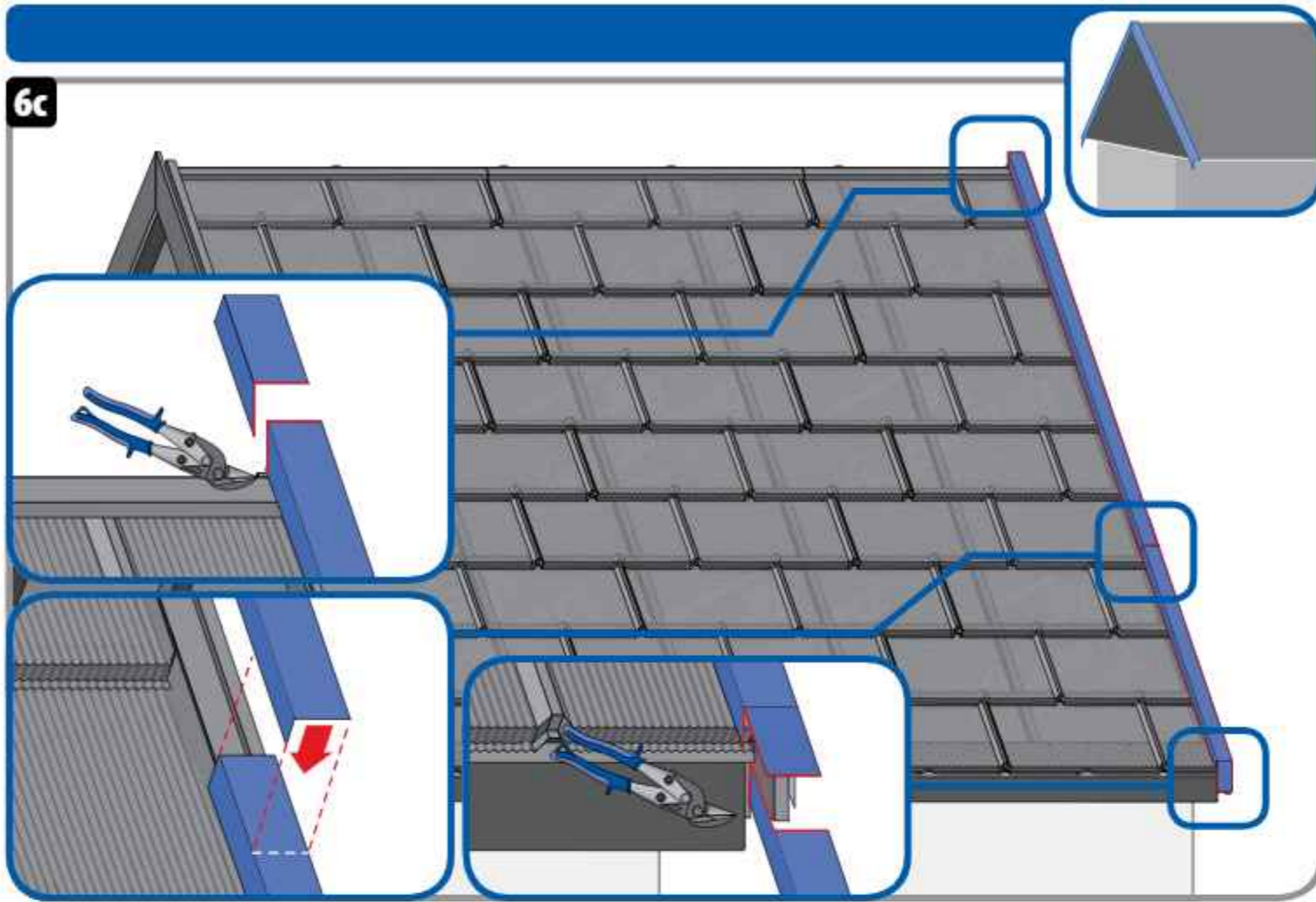
6a



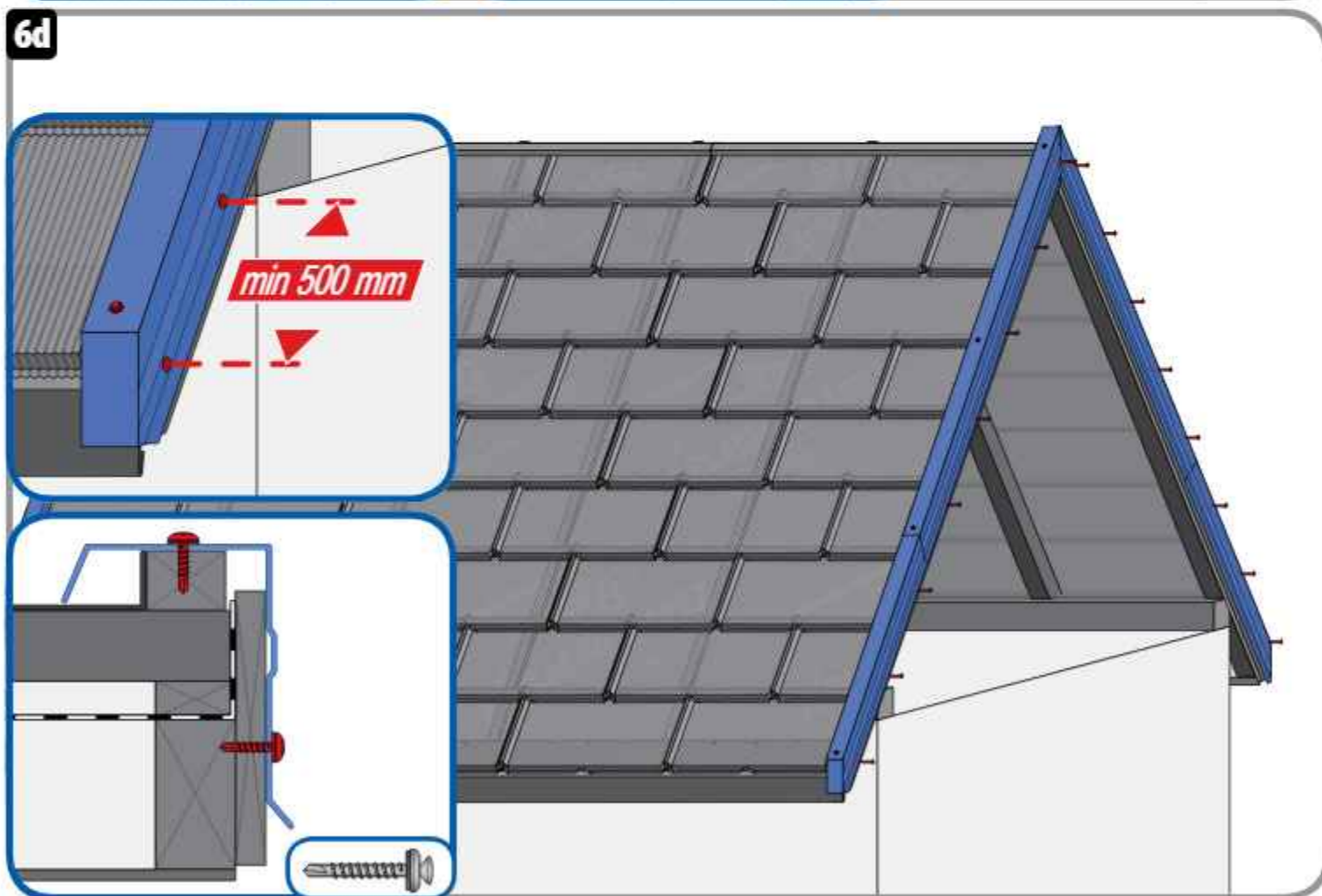
6b



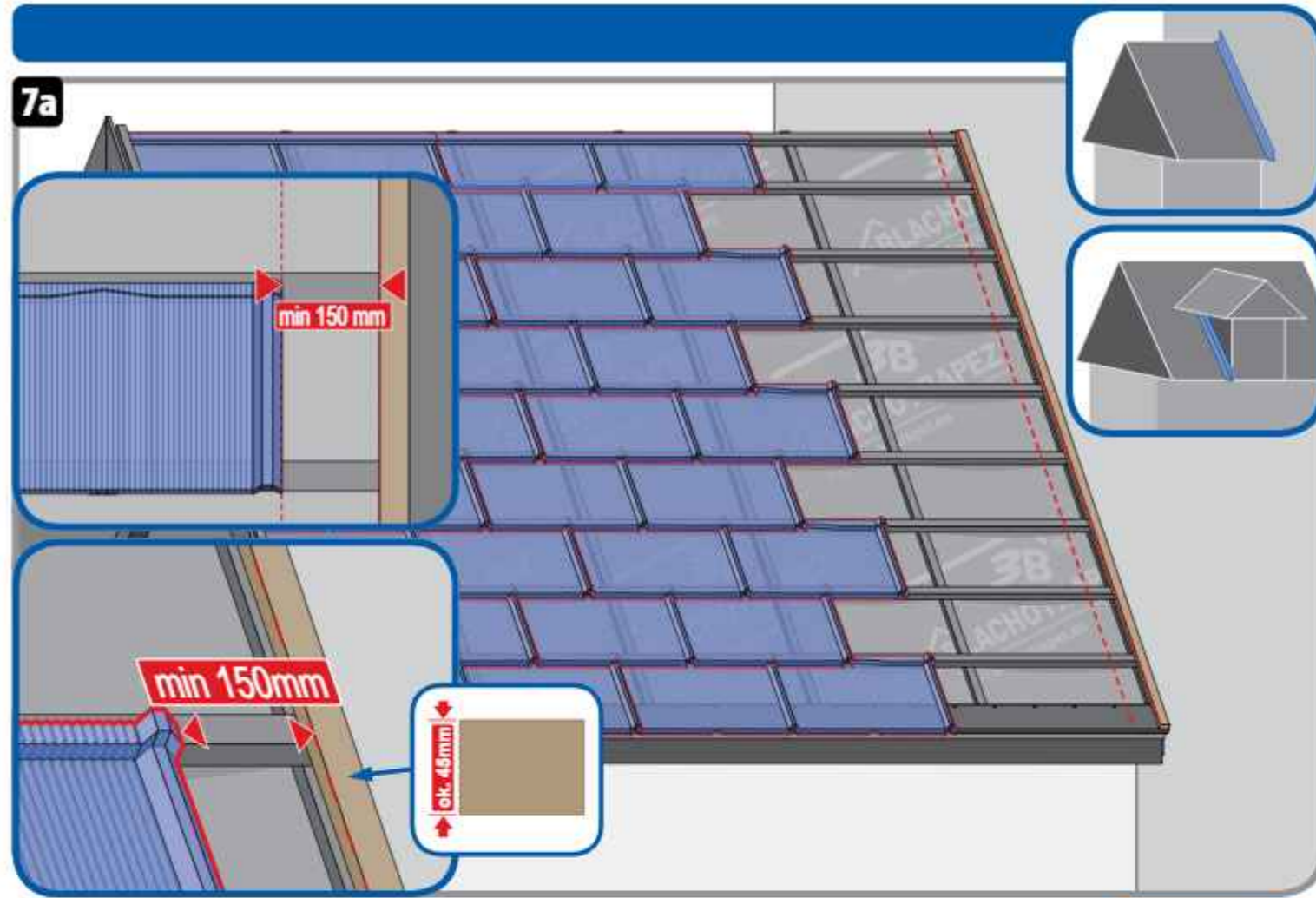
6c



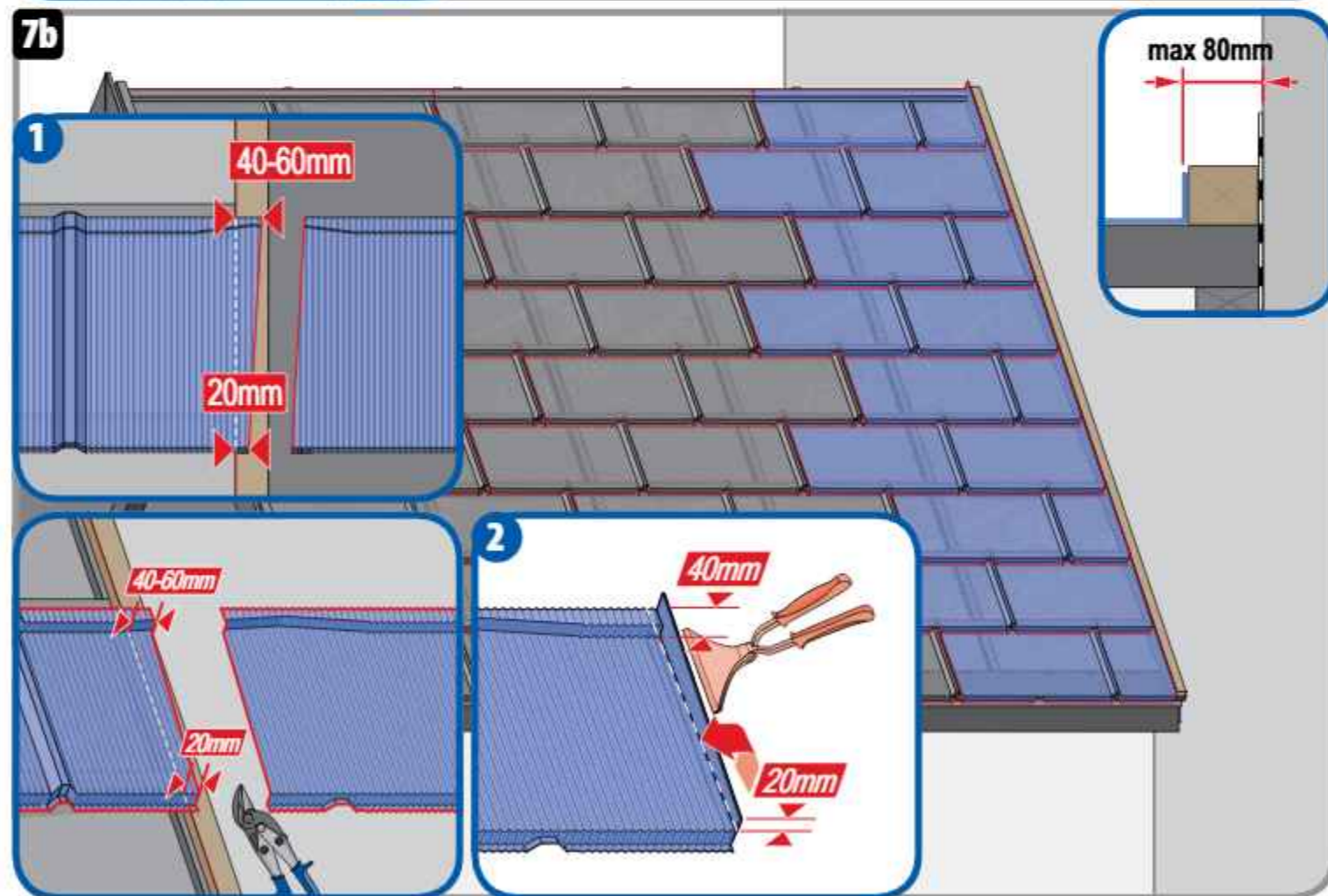
6d



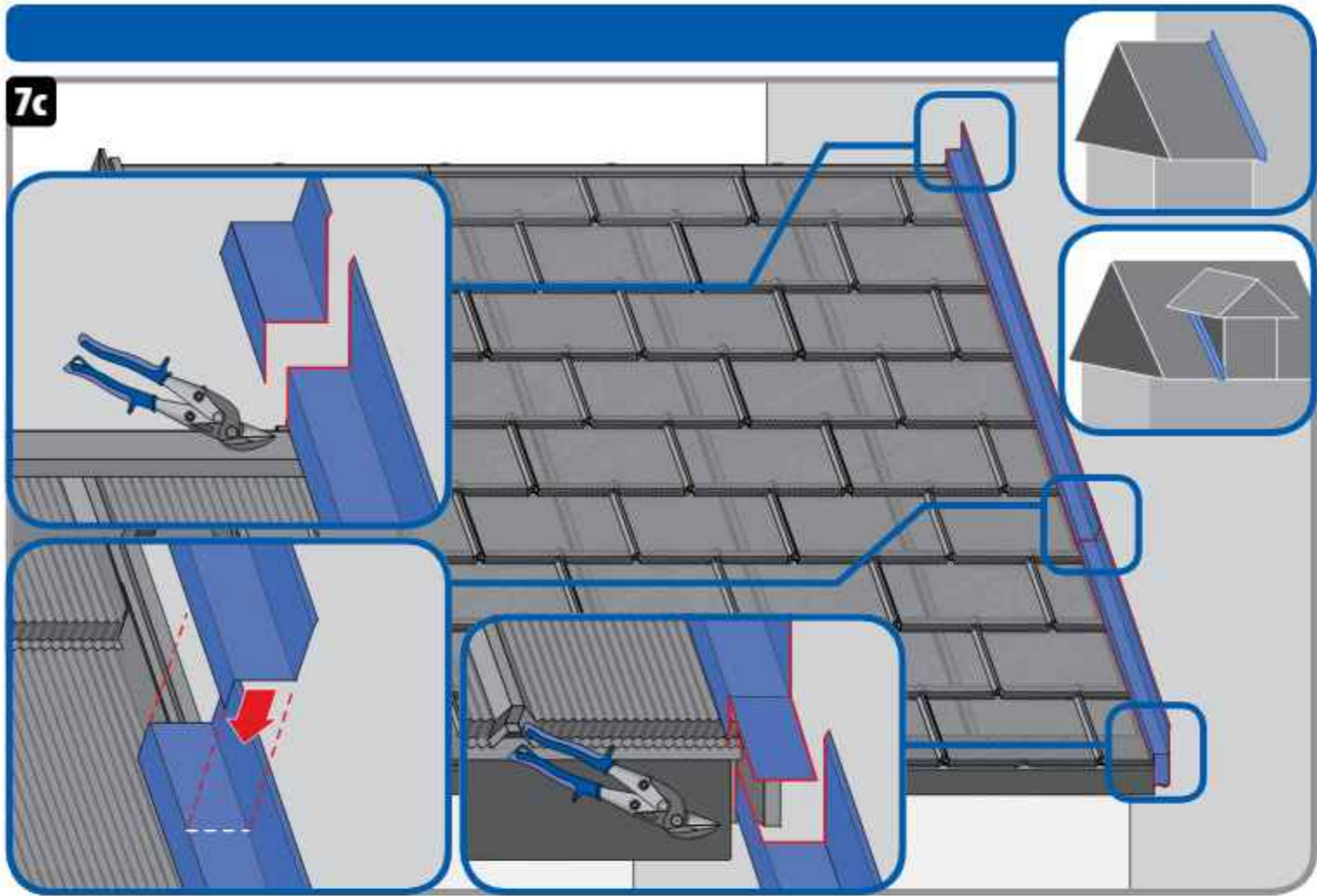
7a



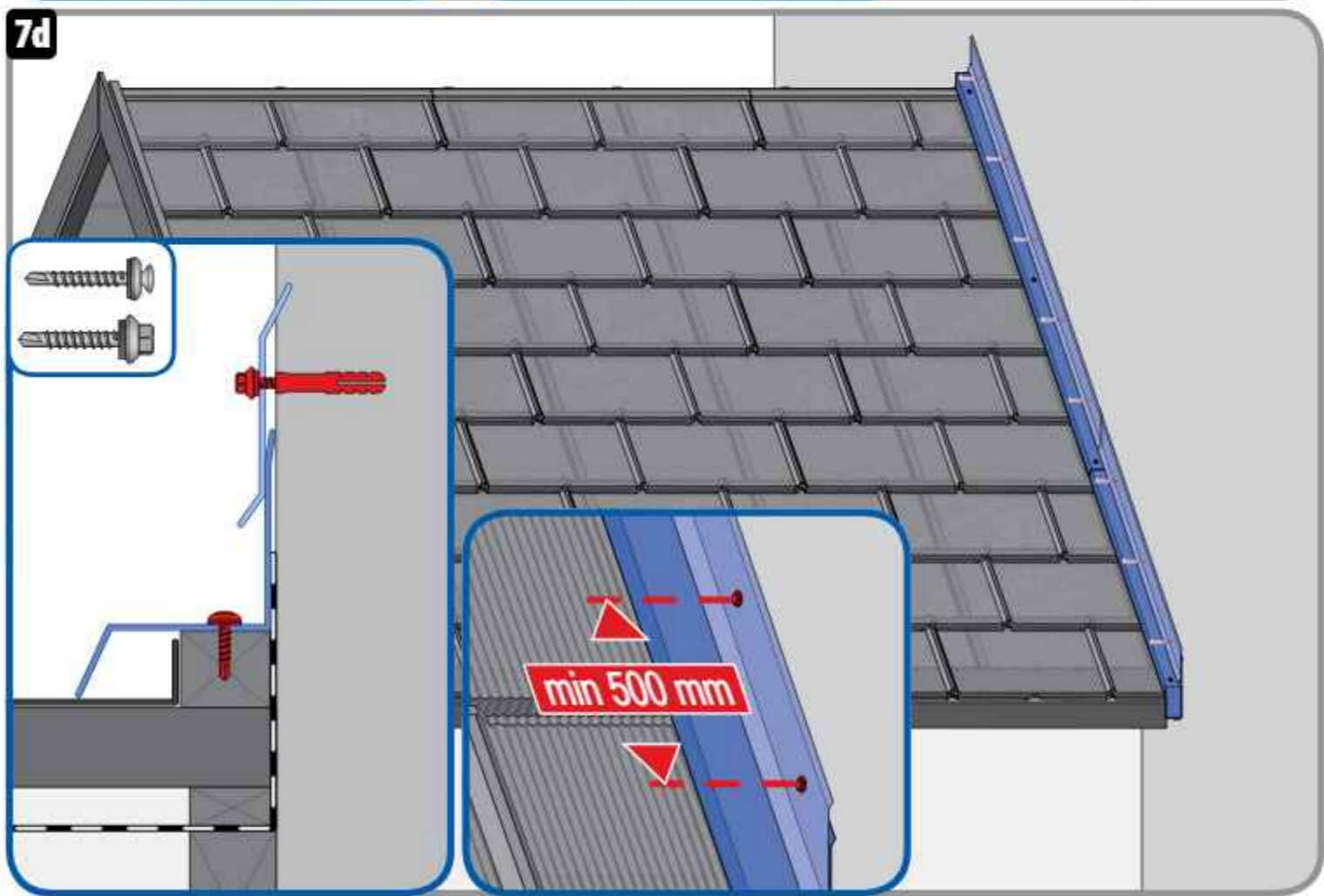
7b



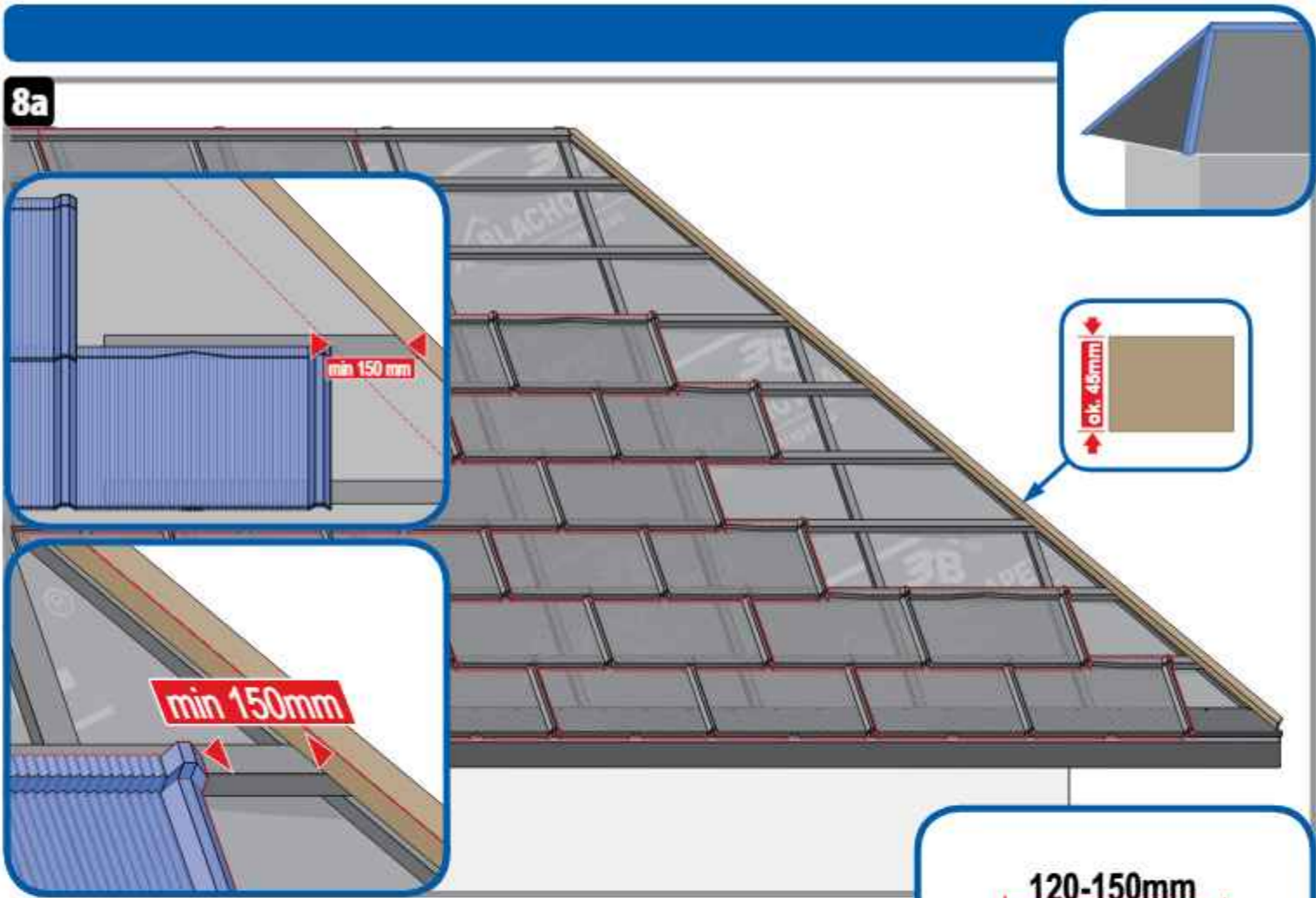
7c



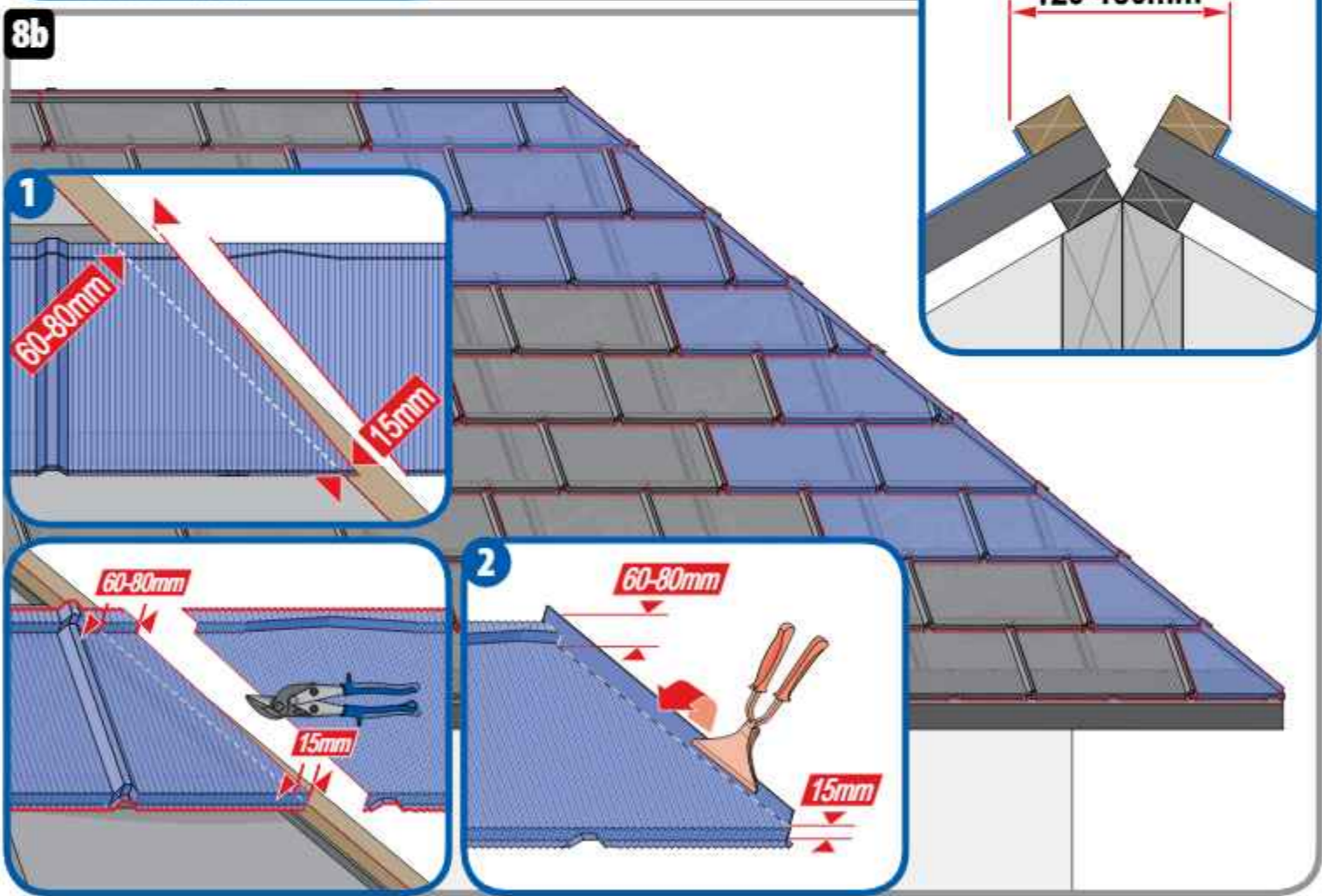
7d



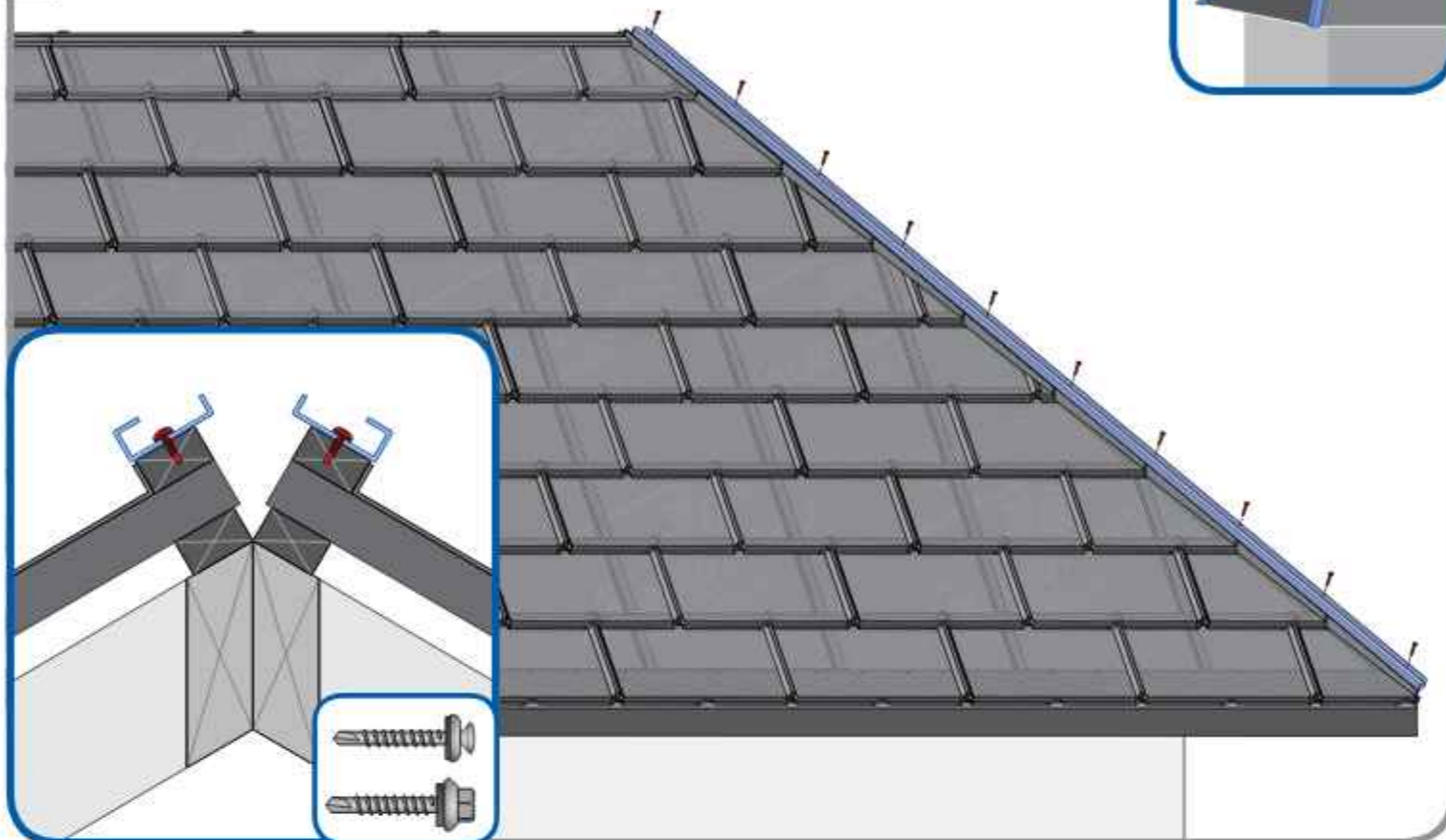
8a



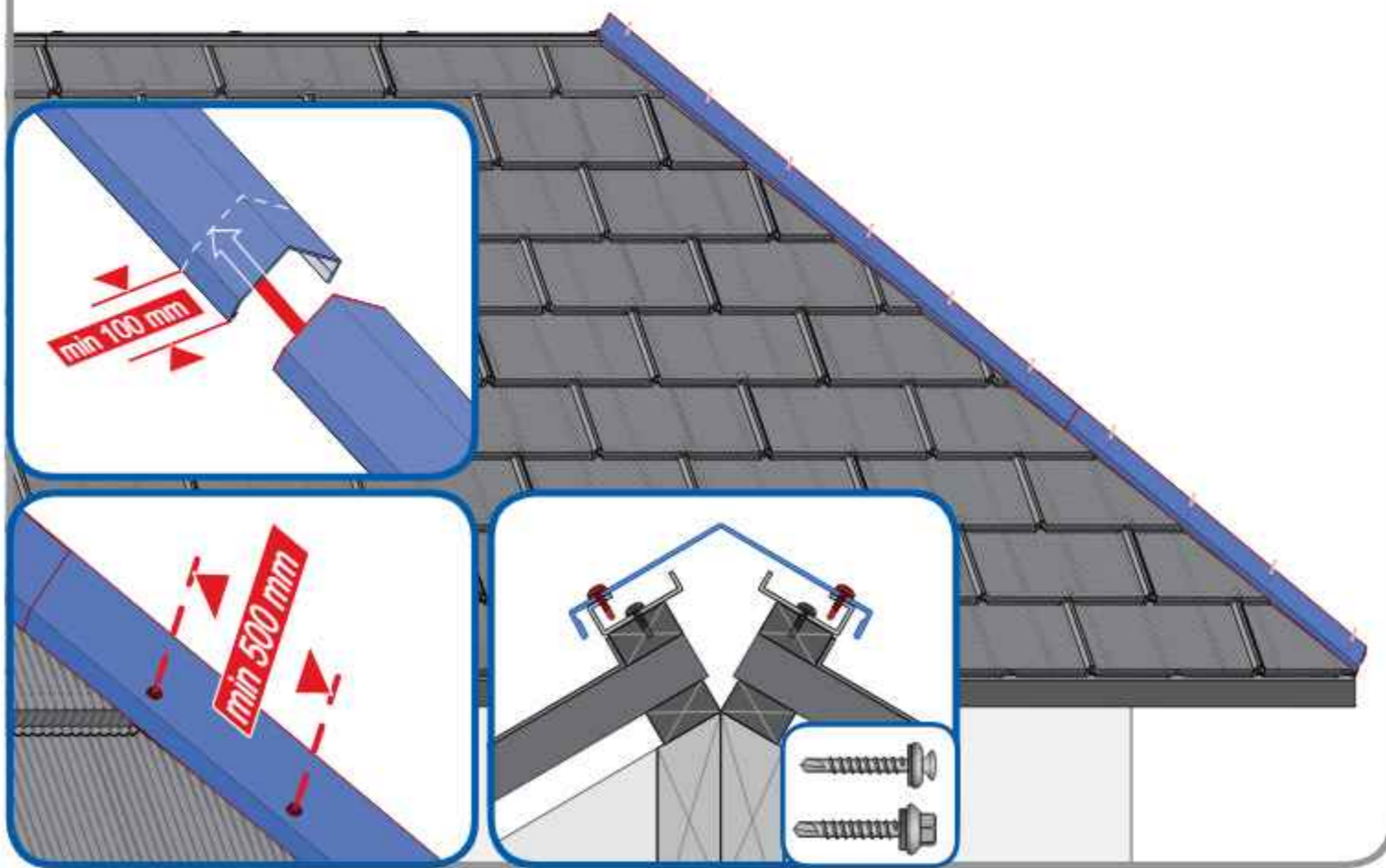
8b



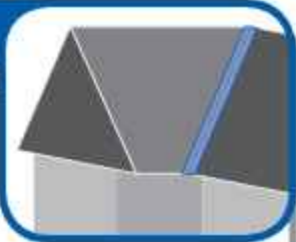
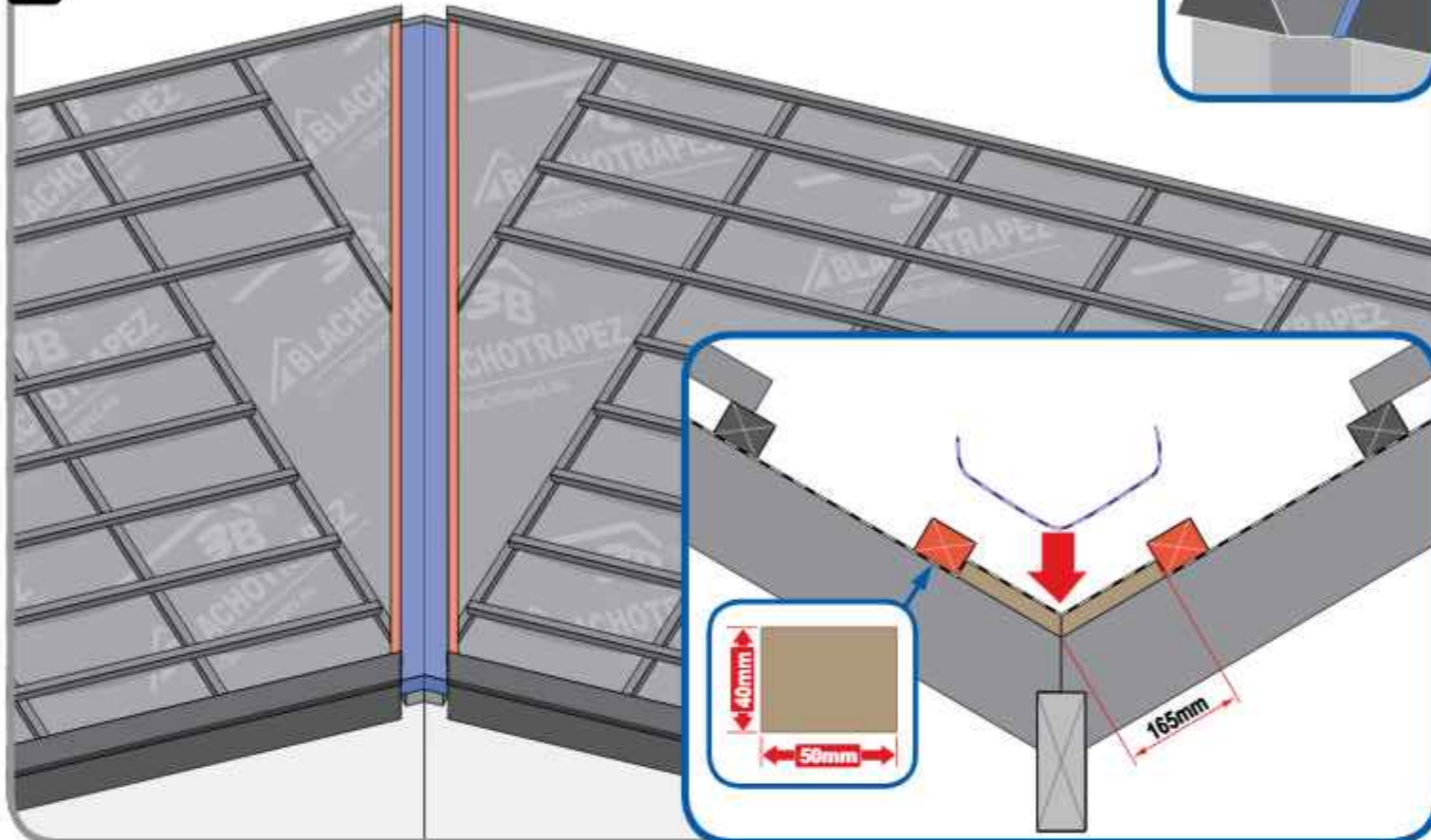
8c



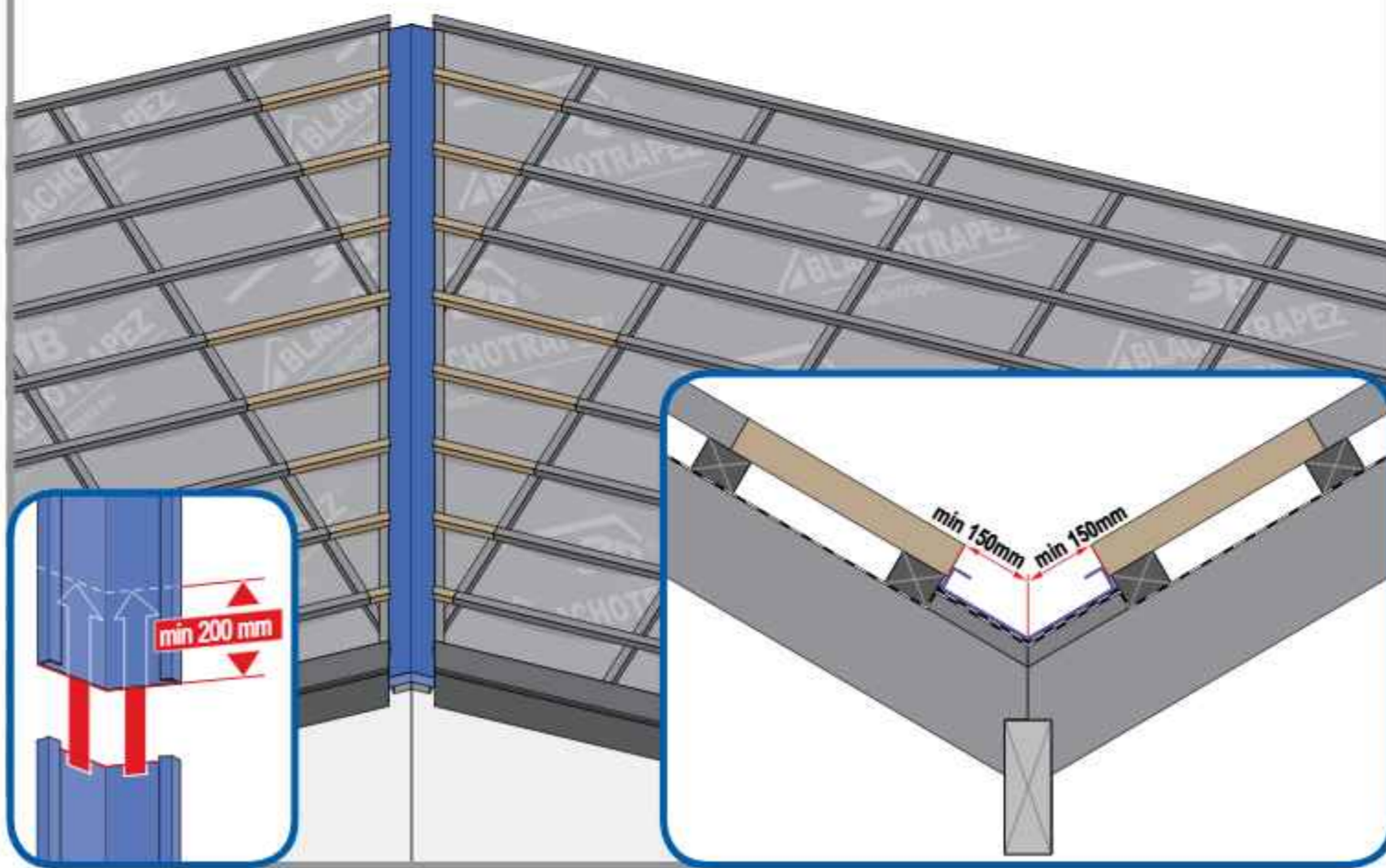
8d



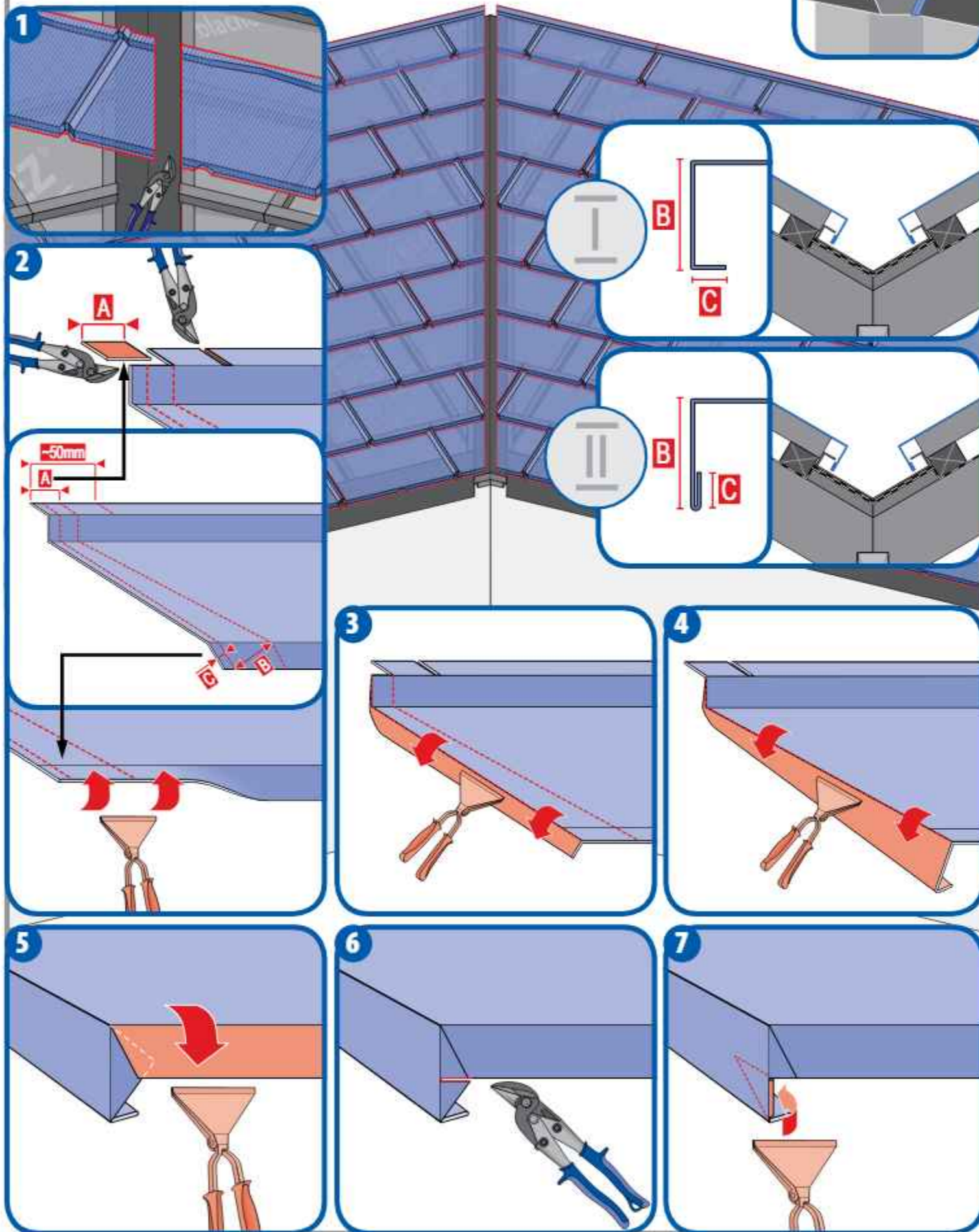
9a



9b



9c



10a



10b



10c



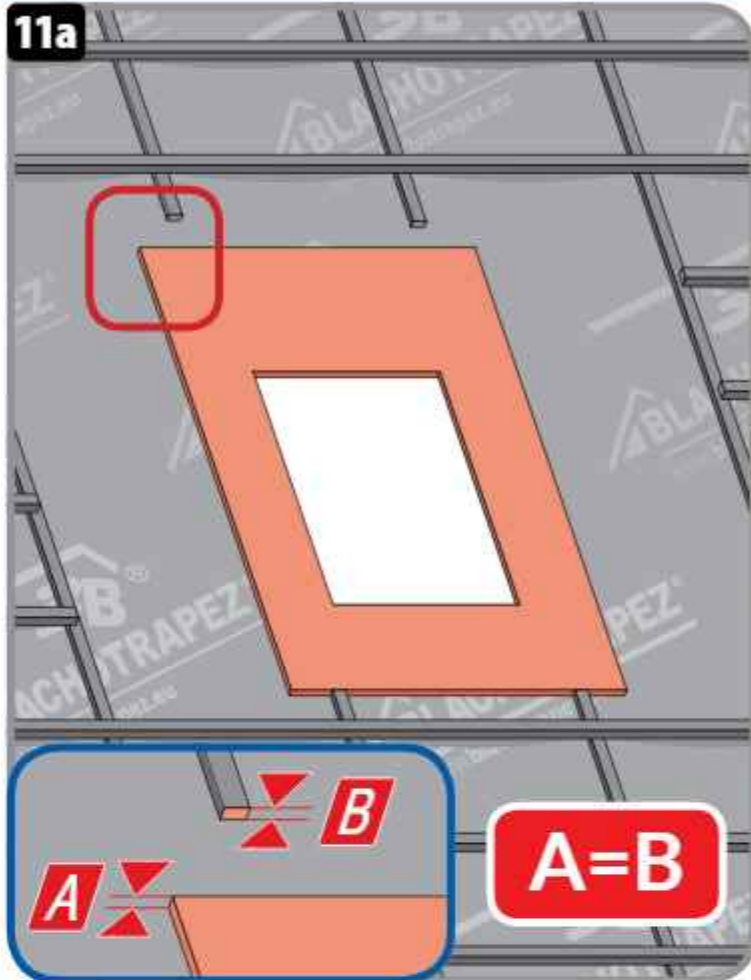
10d



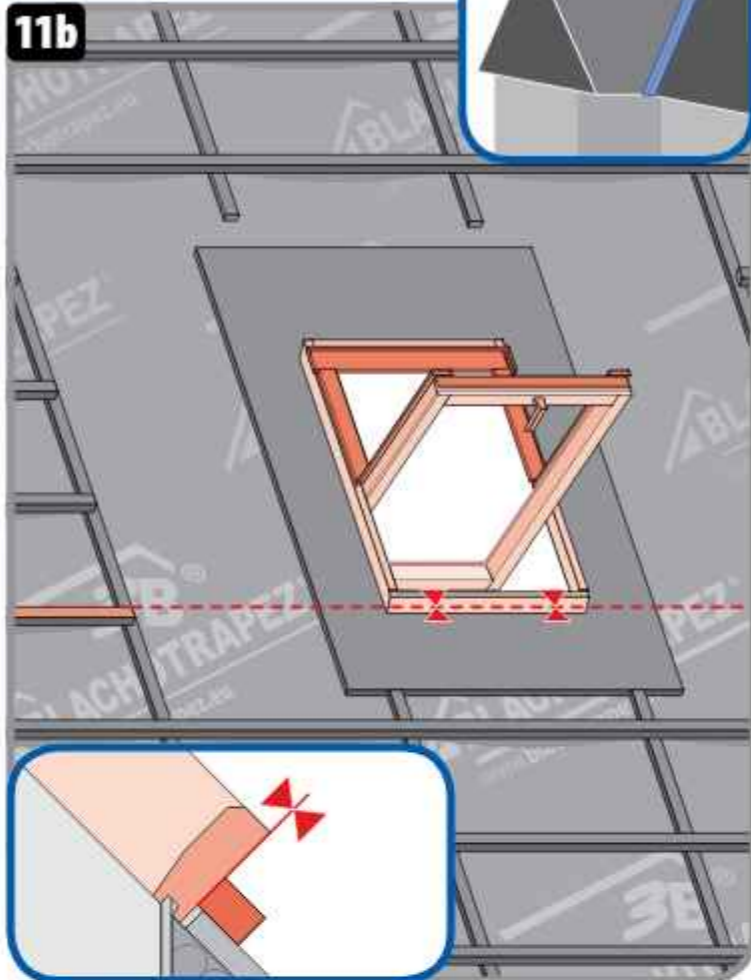
10e



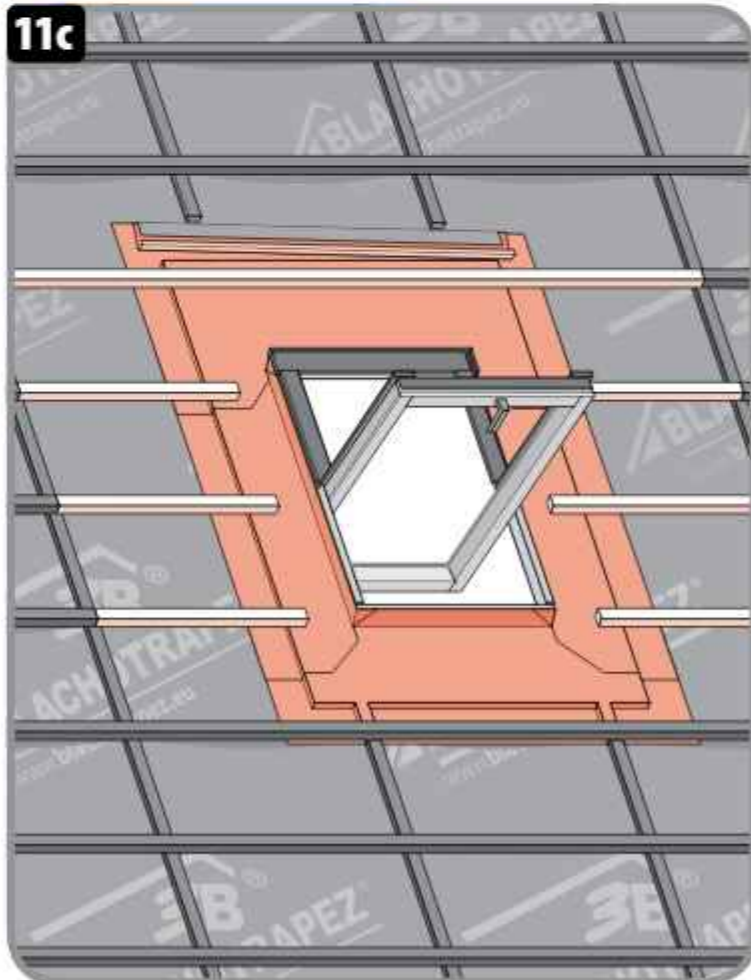
11a



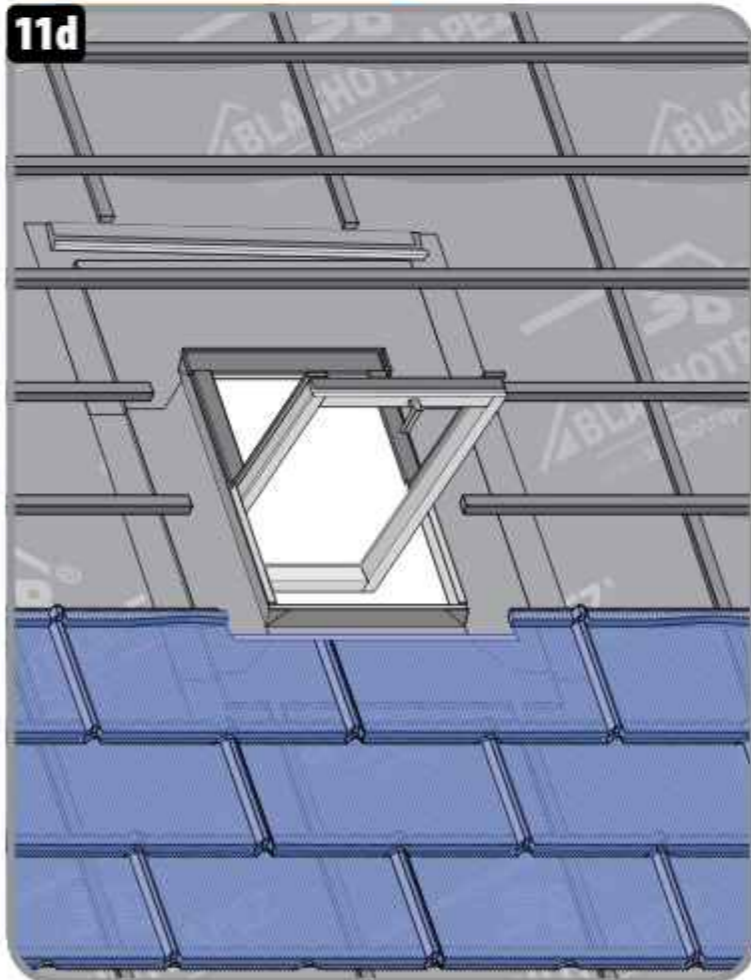
11b



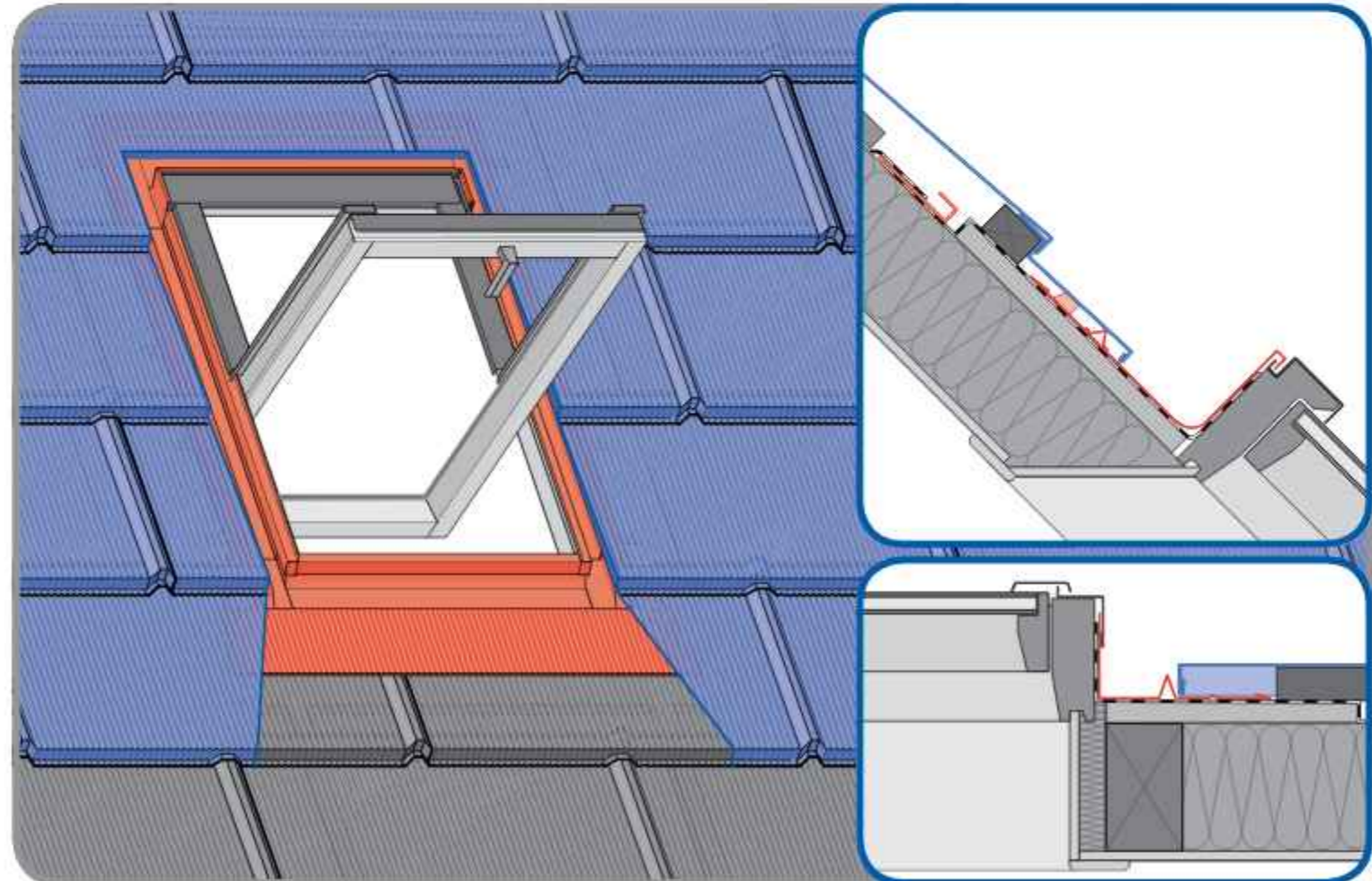
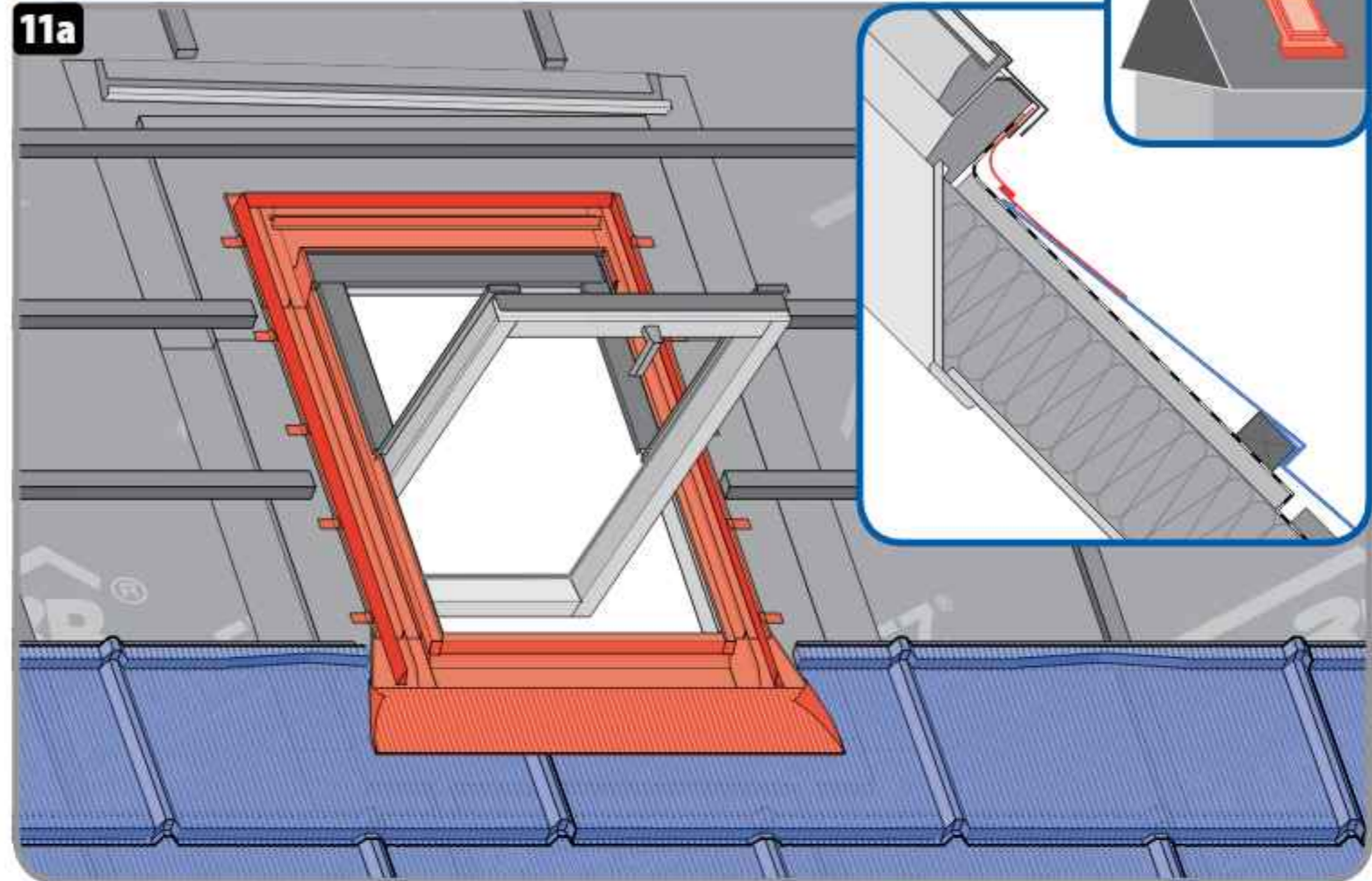
11c



11d



11a





BLACHOTRAPEZ Sp.z o.o.
ul. Kilińskiego 49A
34-700 RABKA ZDRÓJ, POLSKA
tel. 18 26 85 200, fax. 18 26 85 215
www.blachotrapez.eu
blachotrapez@blachotrapez.eu

0325

Pred inštaláciou si pozorne prečítajte Produktový list, tento návod a dodržujte inštaláčne postupy a pokyny Úradu pre bezpečnosť a ochranu zdravia pri práci (OSHA).

Pri pohybe a práci na streche sa odporúča používať osobné ochranné prostriedky. Tieto prostriedky zahŕňajú okrem iného ochranu proti pádu a osobné ochranné prostriedky, ako sú rukavice, ochranné okuliare, ochranná prilba a bezpečnostný postroj atď. Treba sa vyvarovať kontaktu s ostrými hranami plechu.

Plechové výrobky sú recyklovateľné. Likvidácia by mala byť vykonaná na zbernom mieste selektívneho odpadu na konci životného cyklu produktu.

Montáž strešných krytín si vyžaduje odborné znalosti, odborné znalosti a skúsenosti. Tento pokyn je ilustračným materiálom a nezbavuje účastníkov stavebného konania a zhotoviteľov povinnosti dodržiavať zásady technických znalostí. Spôsoby inštalácie uvedené v tomto návode sú všeobecné pokyny. Požadovaný spôsob montáže sa môže líšiť od toho, ktorý je uvedený v návode v závislosti od typu strechy alebo regionálnych riešení. Pre všeobecné pokyny a tipy na montáž postupujte podľa pokynov projektanta alebo kontaktujte naše oddelenie technickej podpory. Skúsení dodávatelia majú individuálne riešenia, ktoré BLACHOTRAPEZ akceptuje.